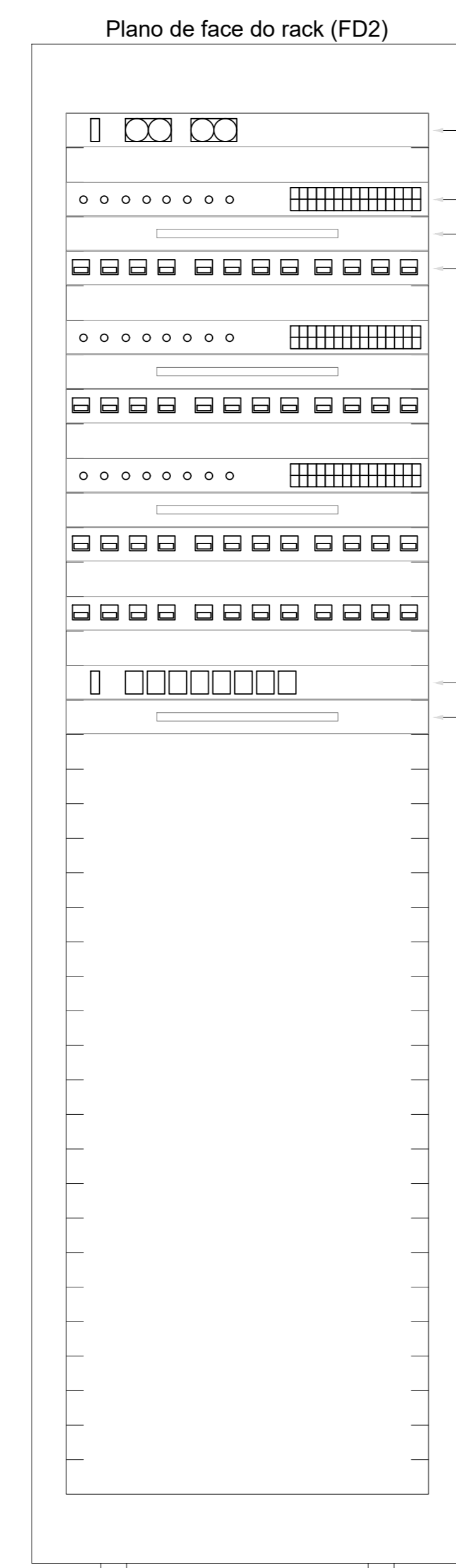
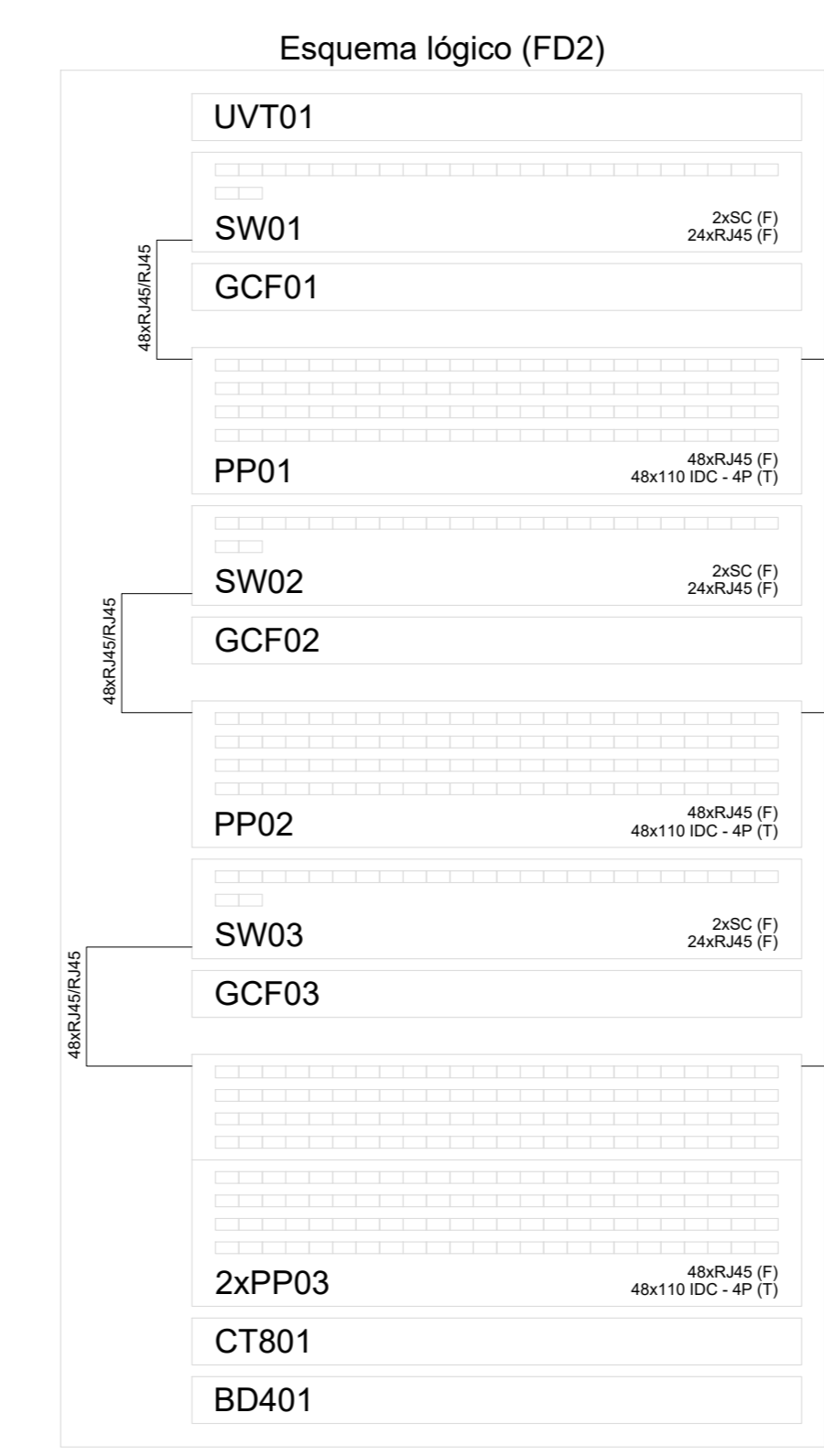


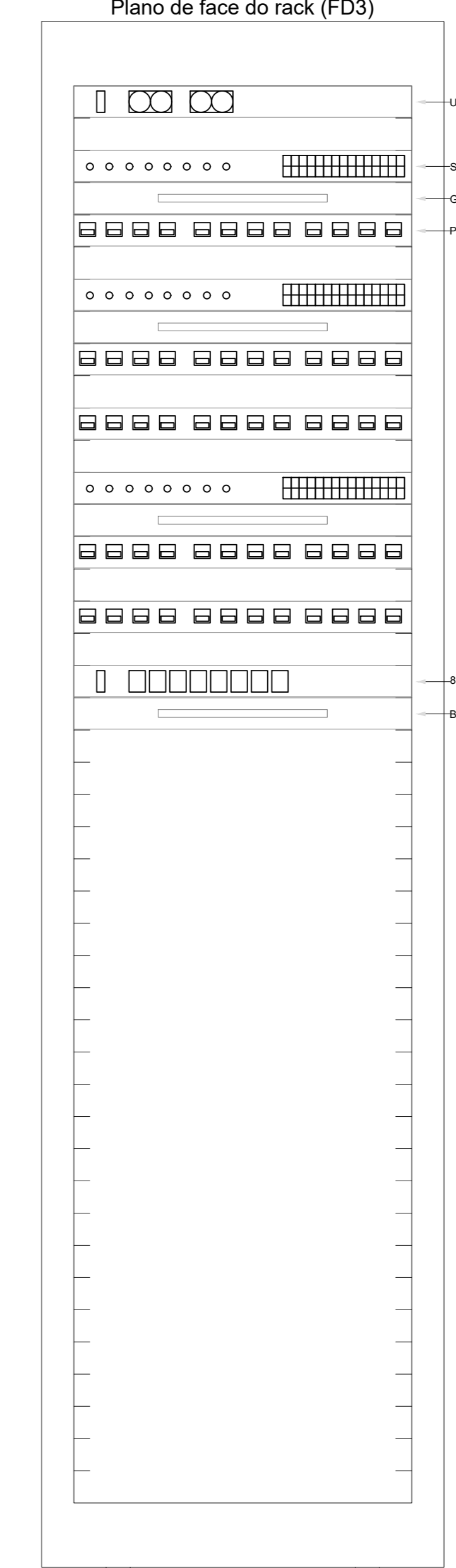
PAVIMENTO SUPERIOR/SEPLAG
Escala 1:200



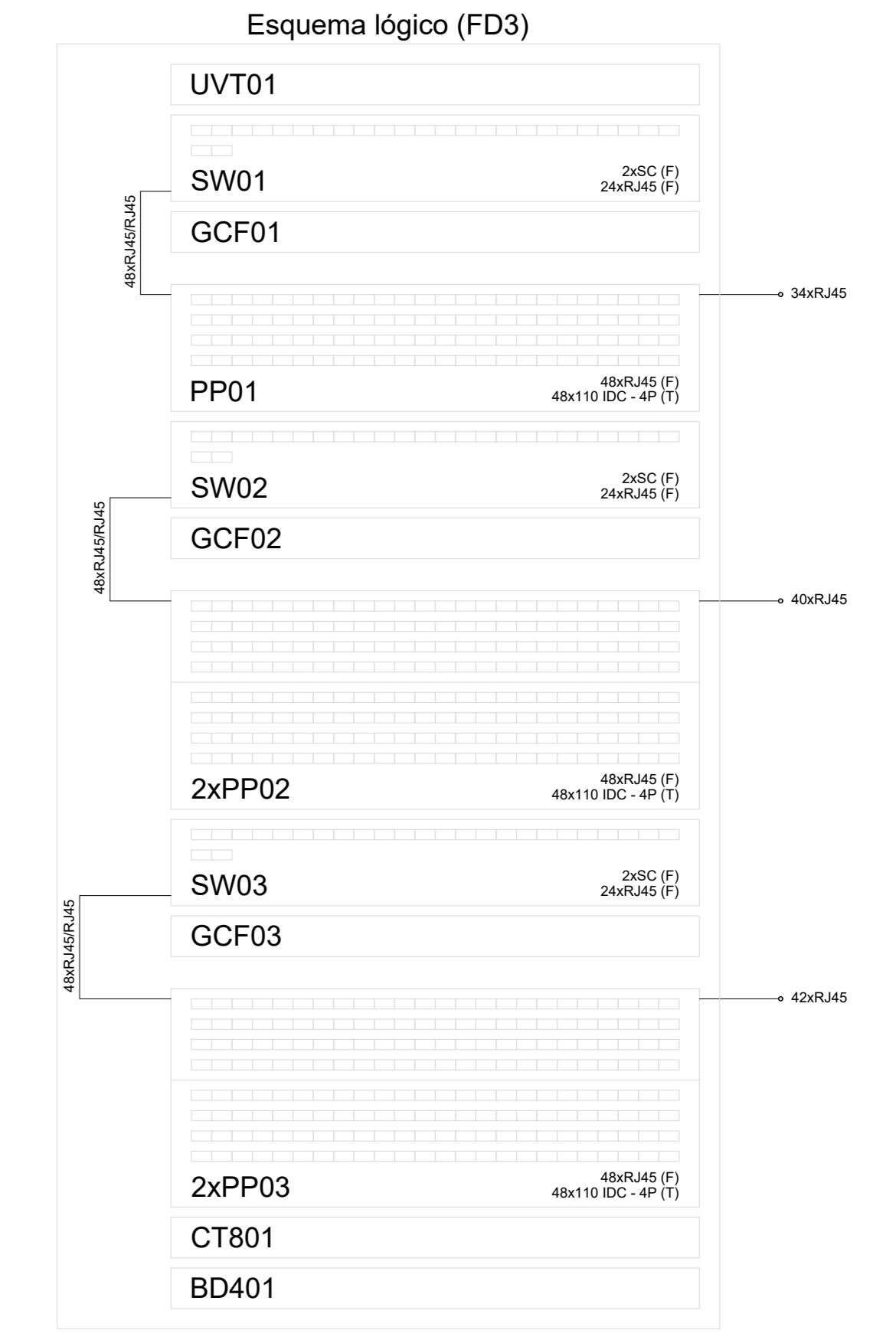
Plano de face do rack (FD2)



Esquema lógico (FD2)



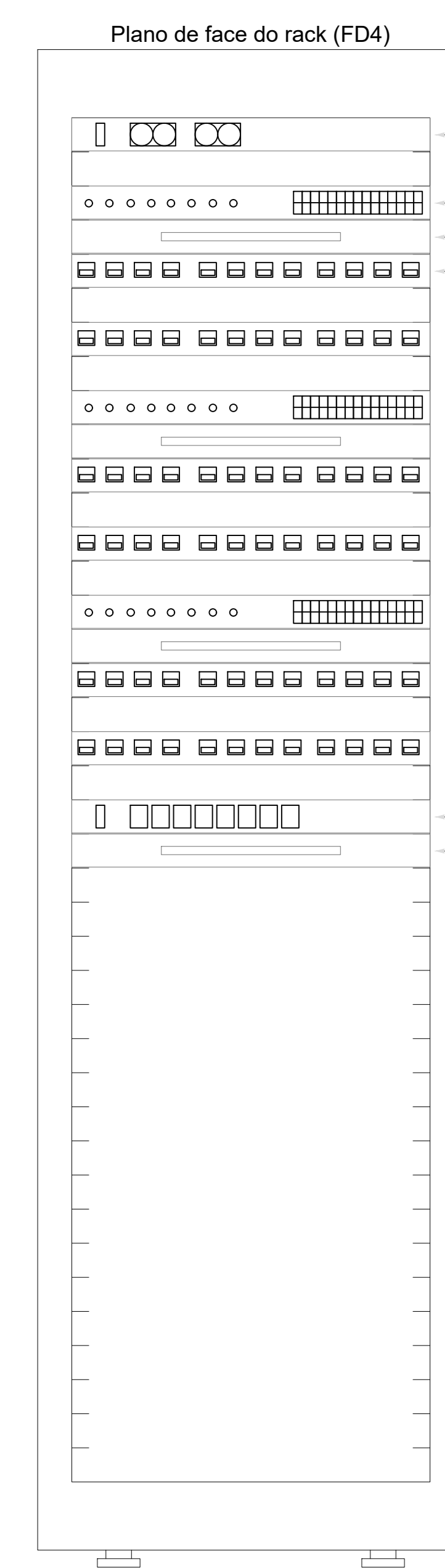
Plano de face do rack (FD3)



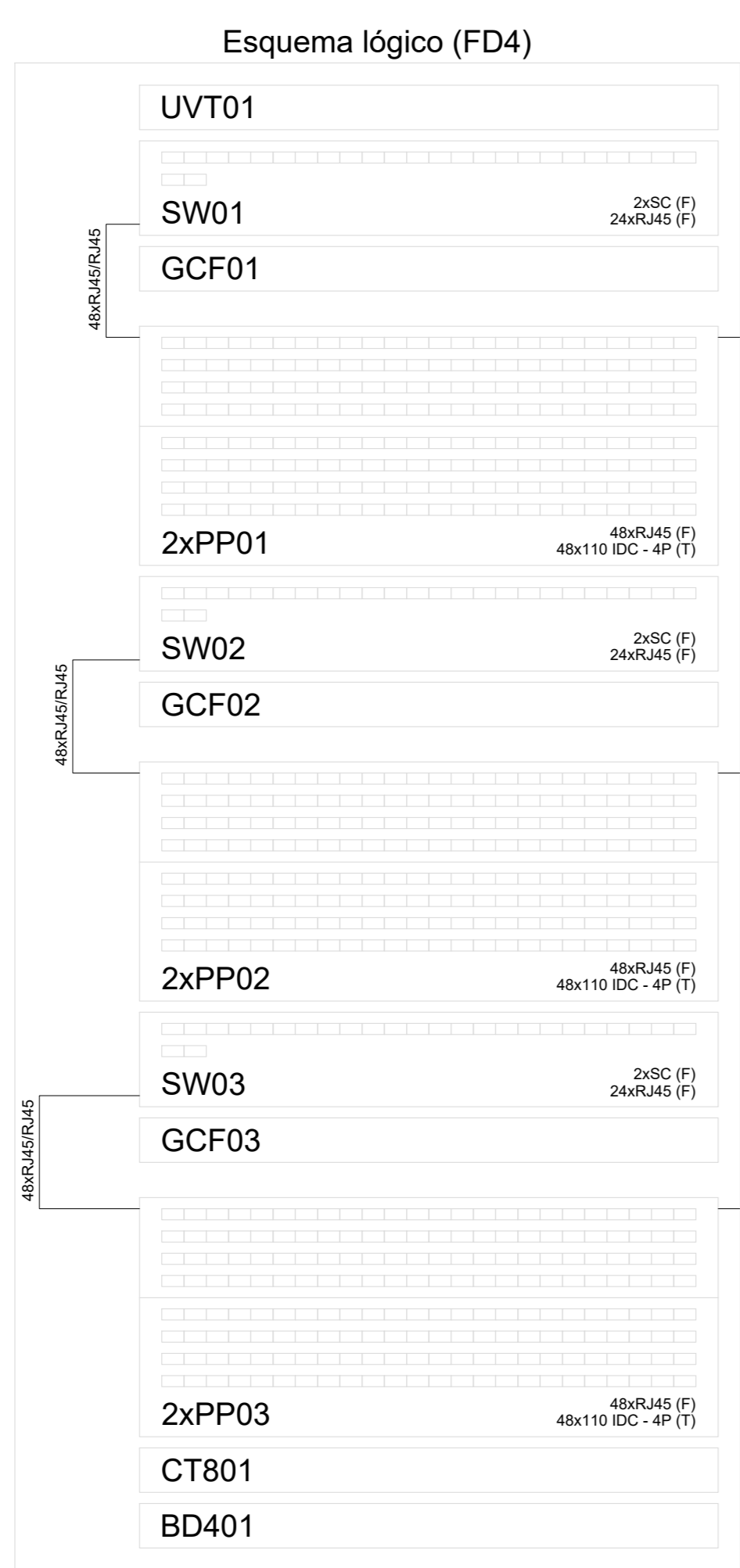
Esquema lógico (FD3)

Legenda das indicações

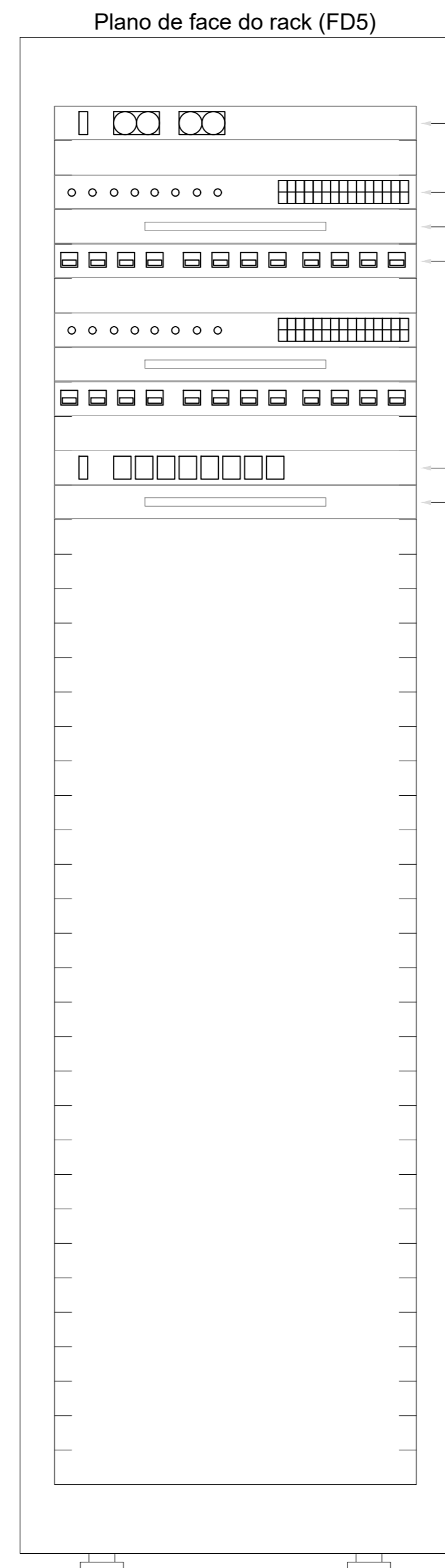
- CXPAS Caixa de passagem aço pintada - 400x400x150mm
- RJ45(1) Pontos de cabeamento - RJ 45 - 1 módulo - baixa
- RJ45(1) Pontos de cabeamento - RJ 45 - 1 módulo - média
- RJ45(1) Pontos de cabeamento - RJ 45 - 1 módulo - alta
- RJ45(2) Pontos de cabeamento - RJ 45 - 2 módulos - baixa
- RJ45(6) Pontos de cabeamento - RJ 45 - 6 módulos - baixa placa 4x4"
- CZ Cruzeta (X) 90° - 300x50mm
- CH Curva horizontal 90° - 100x50mm
- CH Curva horizontal 90° - 200x50mm
- CH Curva horizontal 90° - 50x50mm
- RC Redução concêntrica - 100x50x50mm
- TH T horizontal 90° - 100x50mm
- TH T horizontal 90° - 150x50mm
- TH T horizontal 90° - 200x50mm
- CH Curva horizontal 90° - 300x50mm
- CH Curva horizontal 90° - 50x50mm
- 40U Gabinete 19" - porta acrílico cristal - 40U x 670mm
- 44U Gabinete 19" - porta acrílico cristal - 44U x 770mm



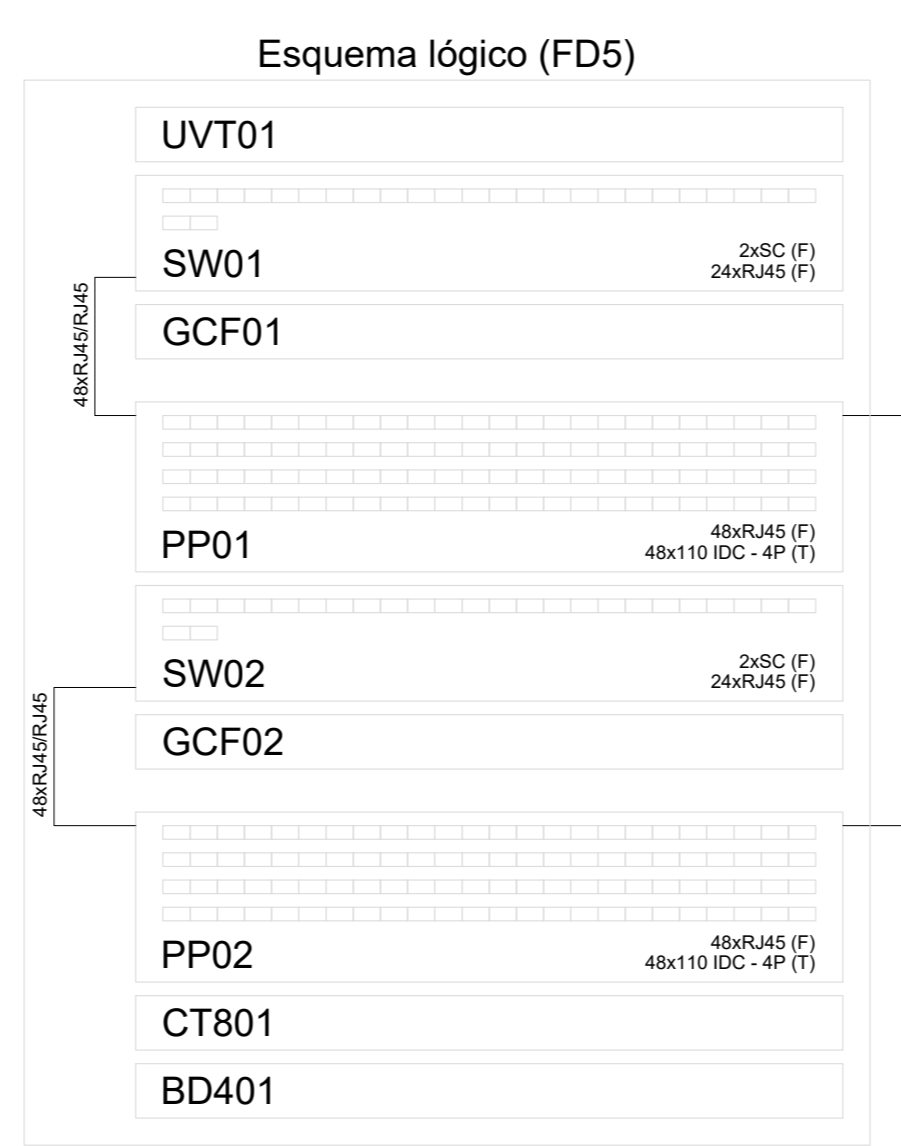
Plano de face do rack (FD4)



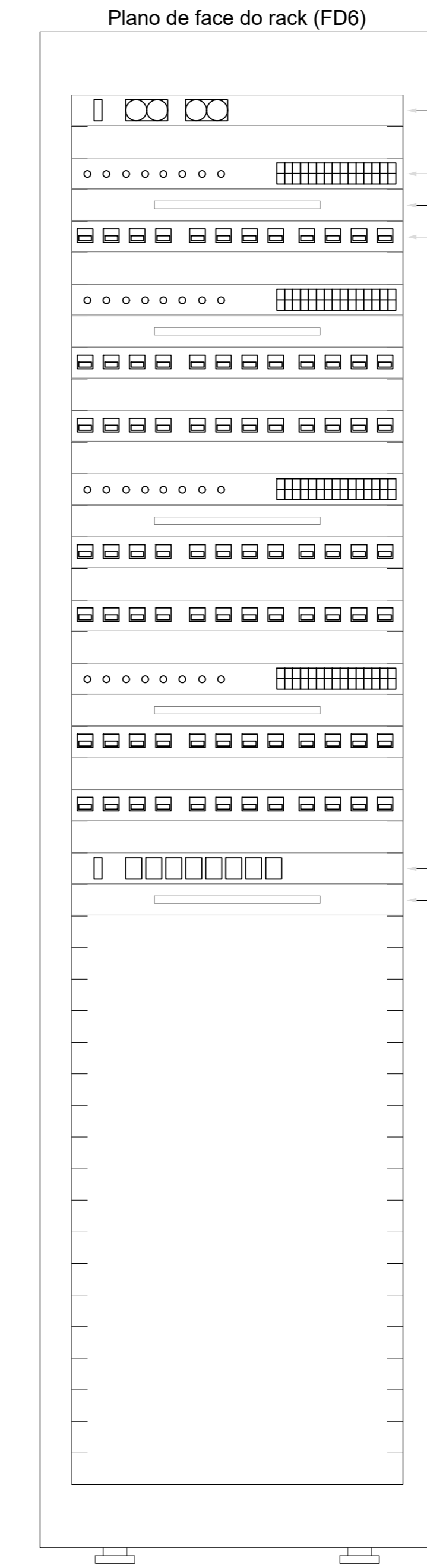
Esquema lógico (FD4)



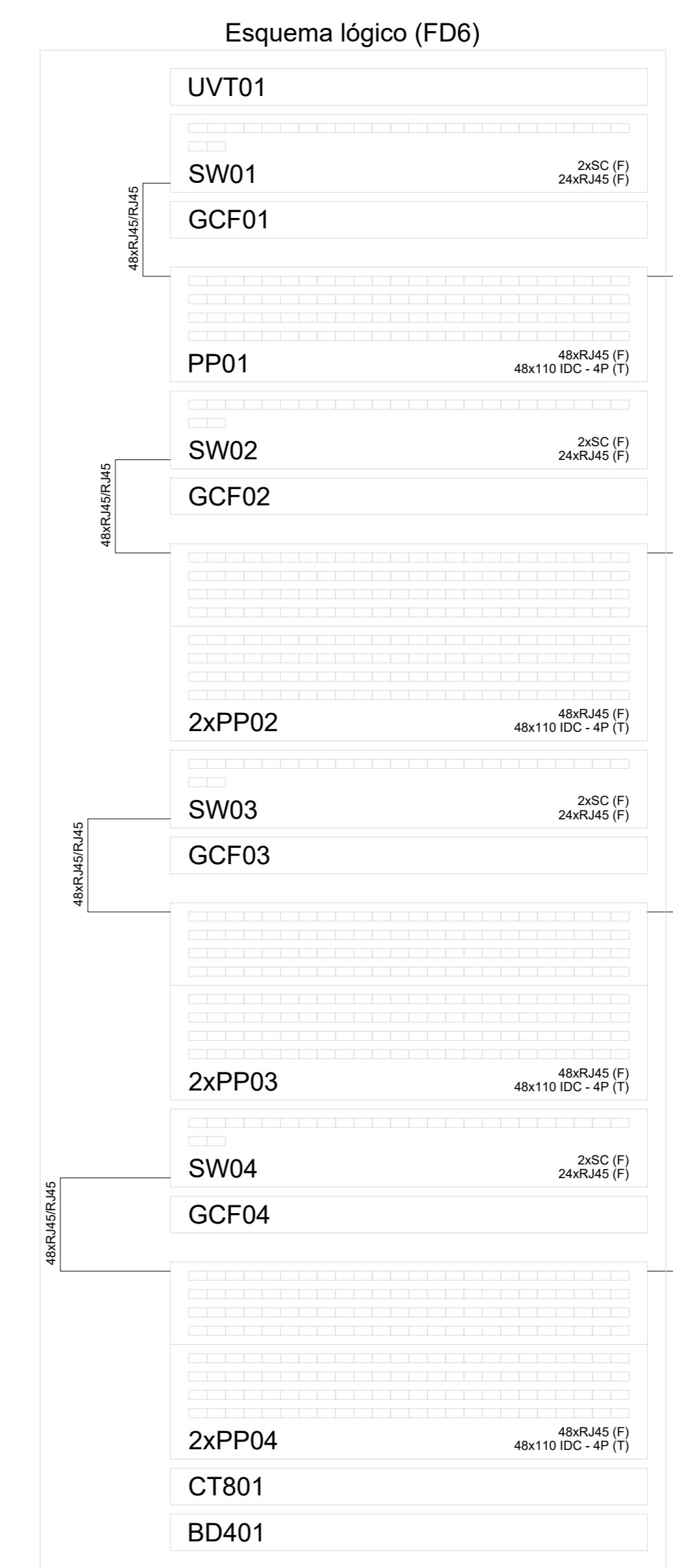
Plano de face do rack (FD5)



Esquema lógico (FD5)



Plano de face do rack (FD6)



Esquema lógico (FD6)

Legenda

- Caixa de passagem
- Condulete C
- Condulete E
- Condulete T
- Cruzeta (X) 90°
- Curva horizontal 90°
- Ponto rede lógica no piso
- Rack padrão
- Redução concêntrica
- Saída dupla para eletroduto
- Saída horizontal para eletroduto
- T horizontal 90°
- Tomada RJ45 a 1,10m do piso
- Tomada RJ45 - 2 módulos a 0,30m do piso
- Tomada RJ45 - 6 módulos a 0,30m do piso
- Tomada RJ45 a 0,30m do piso
- Tomada RJ45 a 1,10m do piso

| REV | DESCRIÇÃO | DATA | APROV. |
|-----|-----------|------|--------|
| | | | |
| | | | |

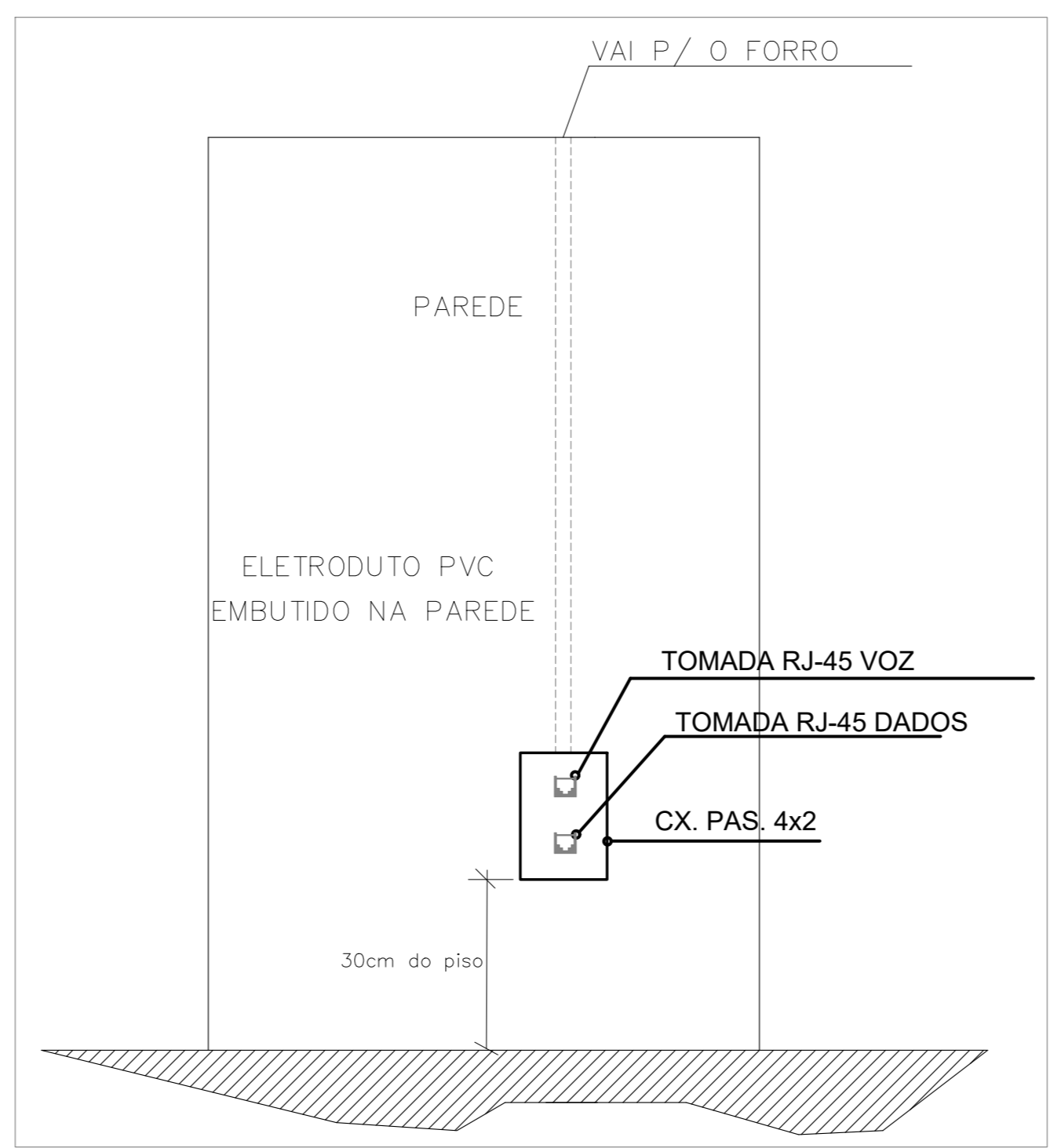
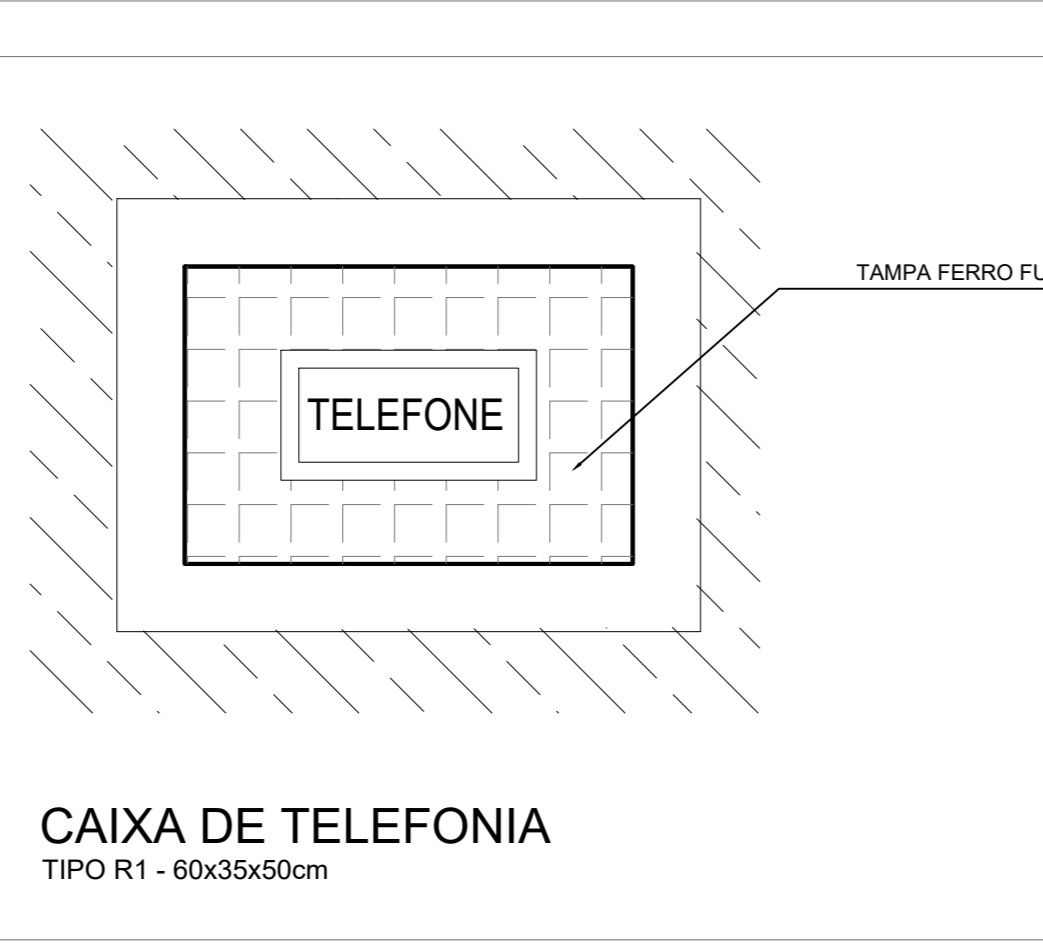
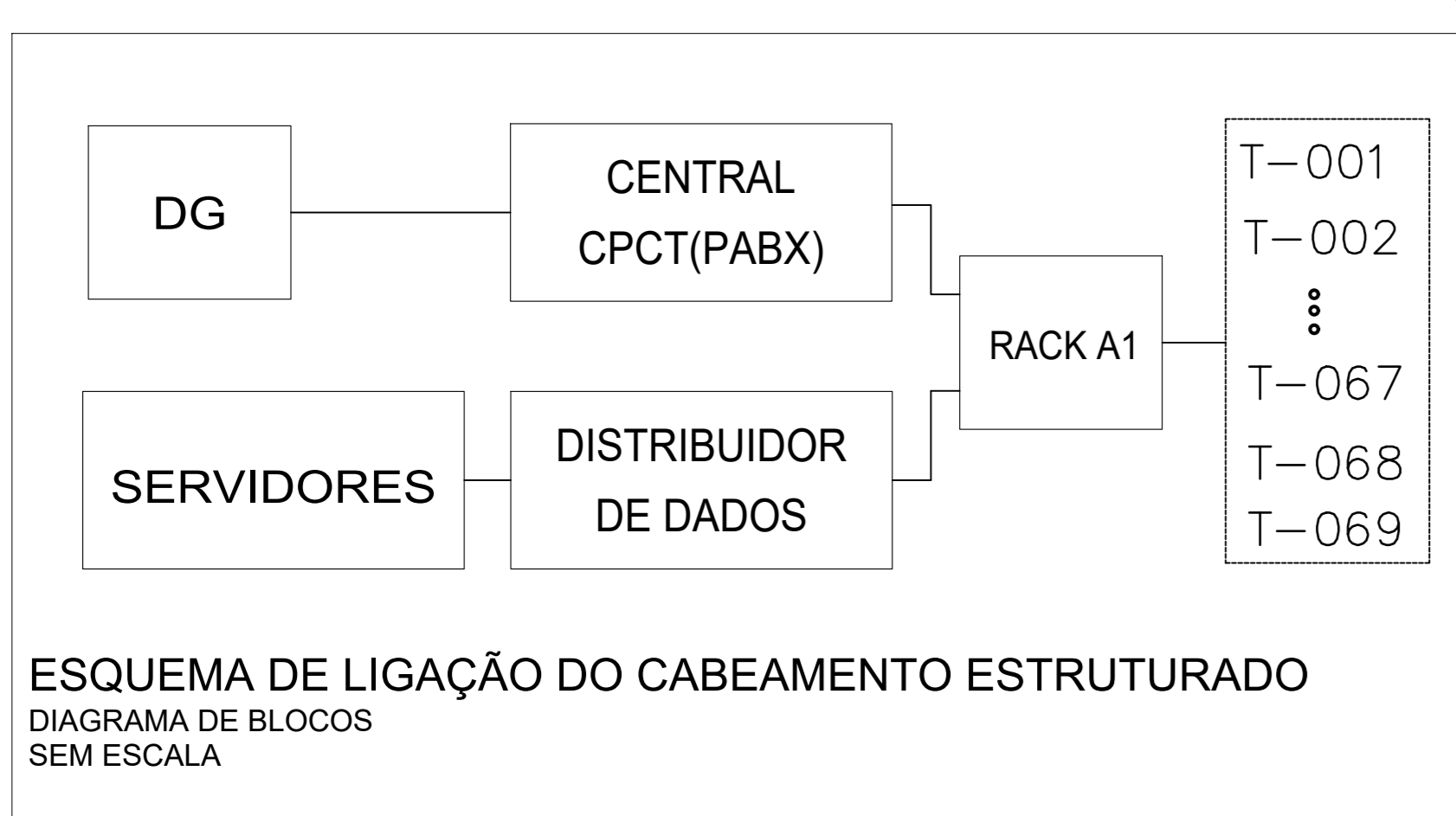
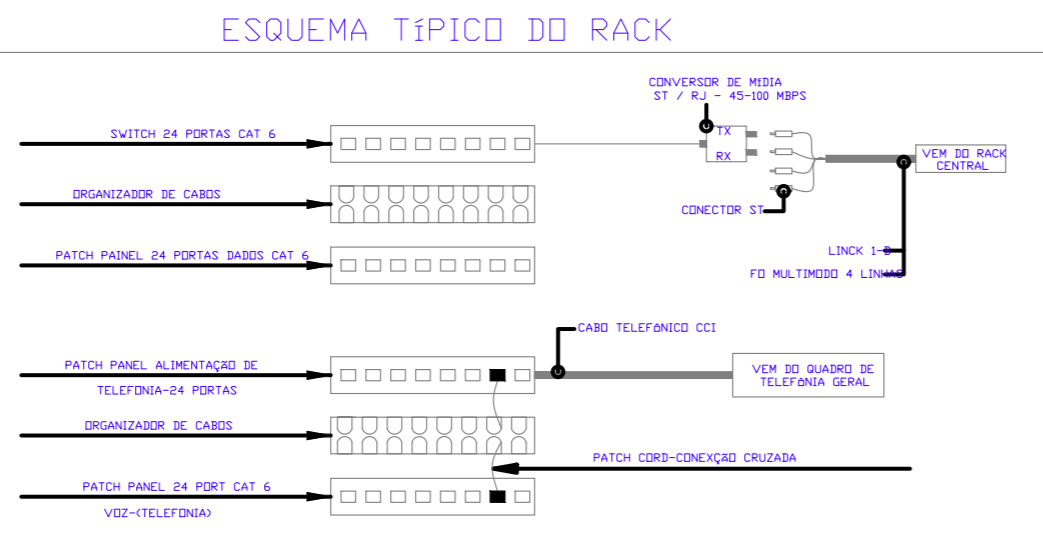
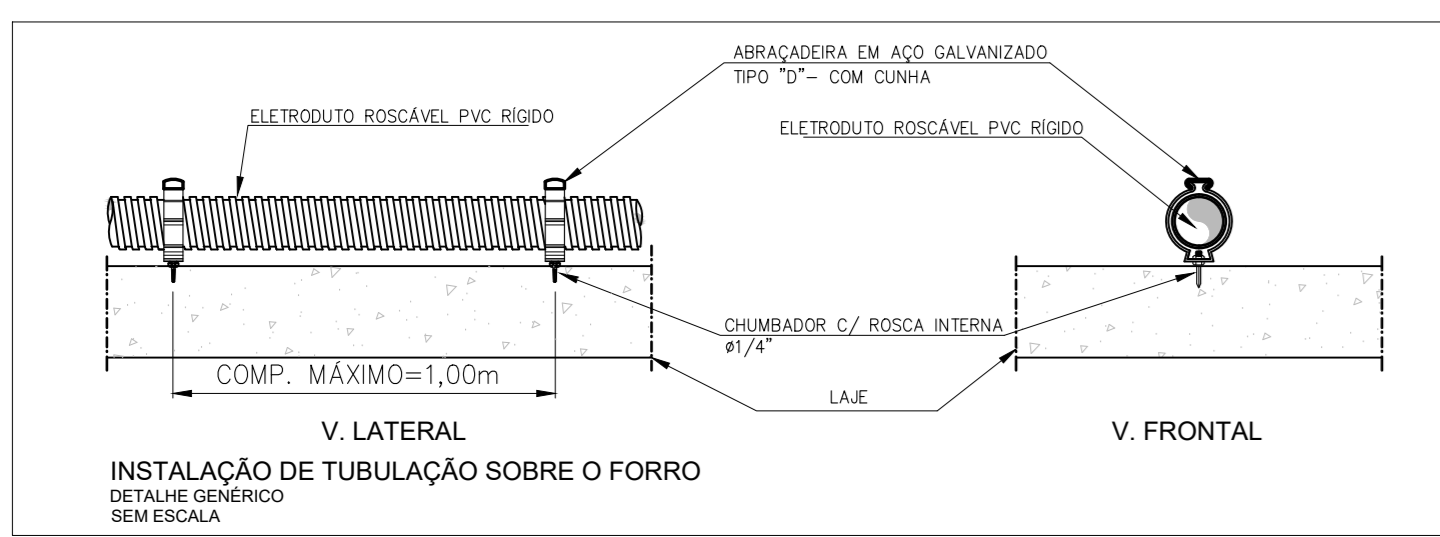
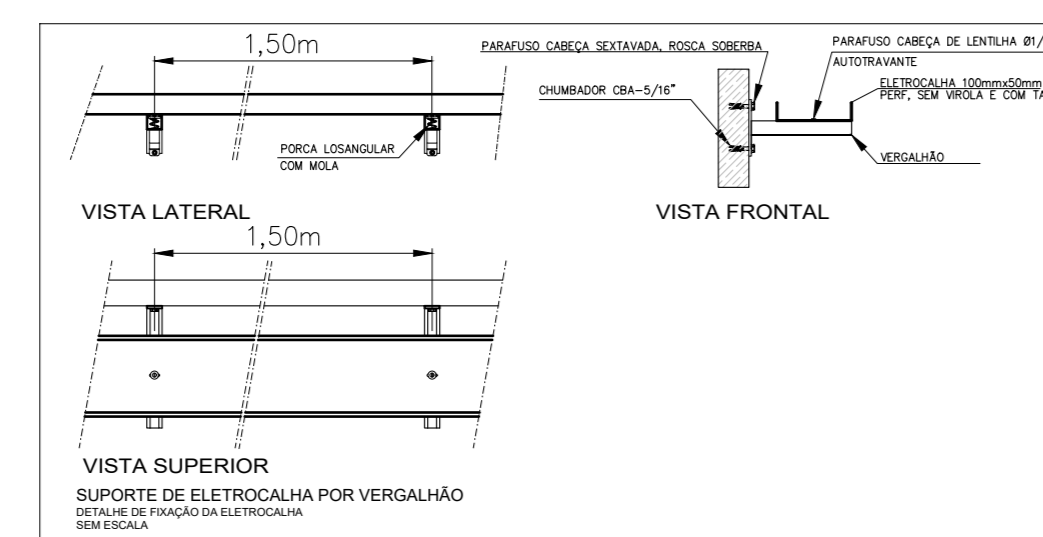
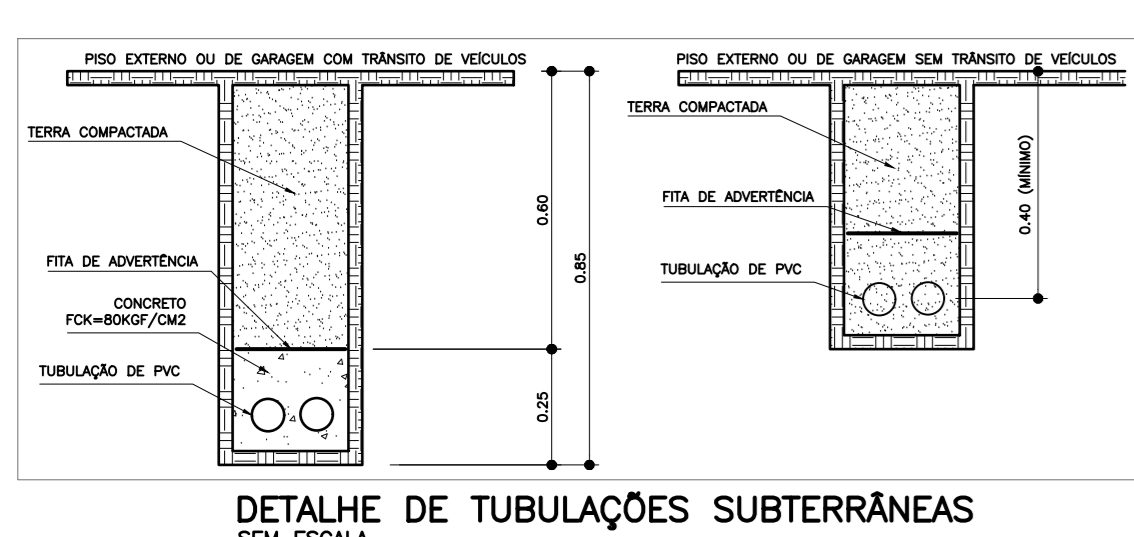
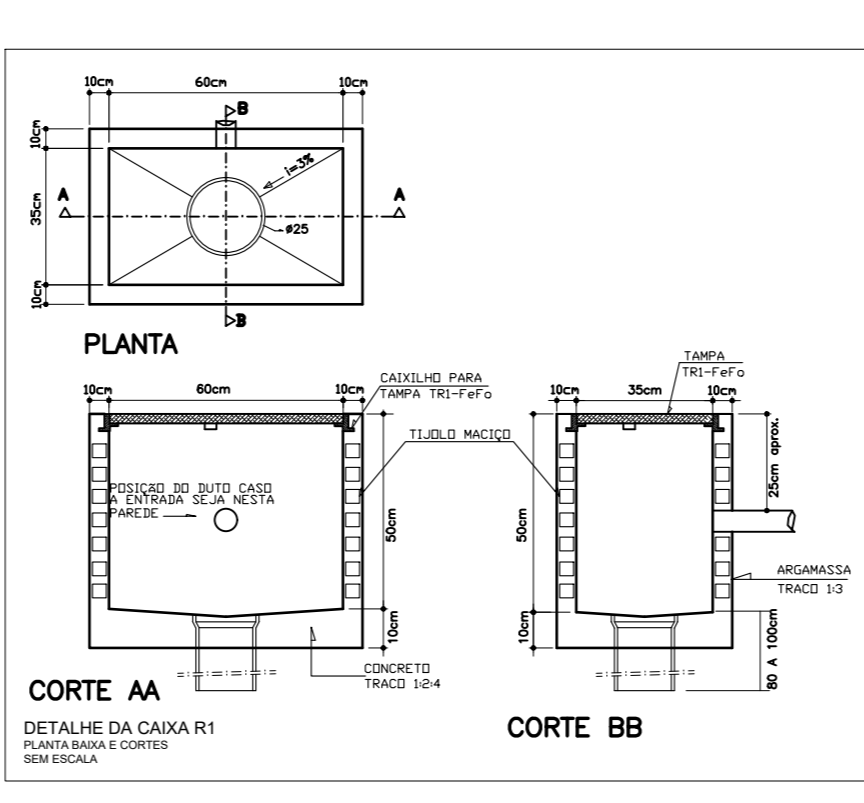
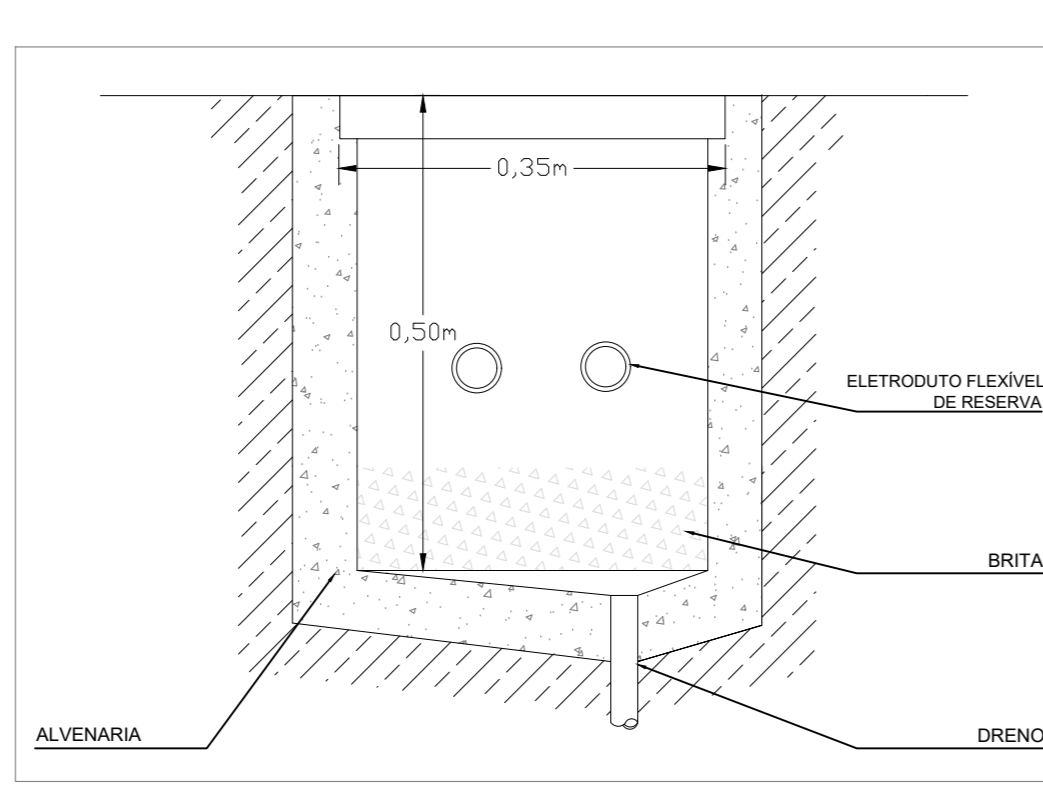
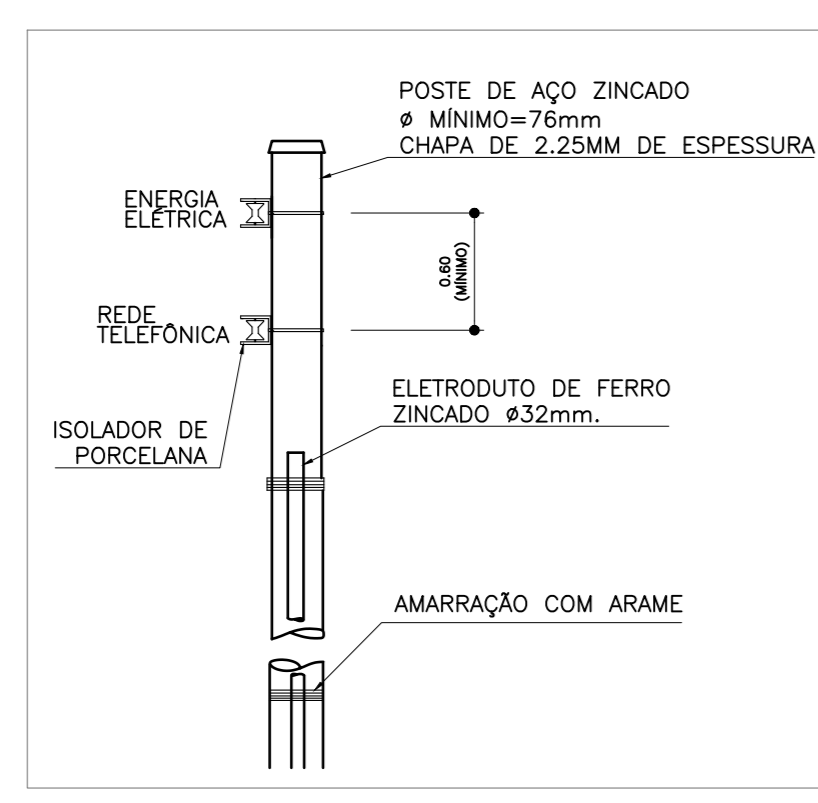
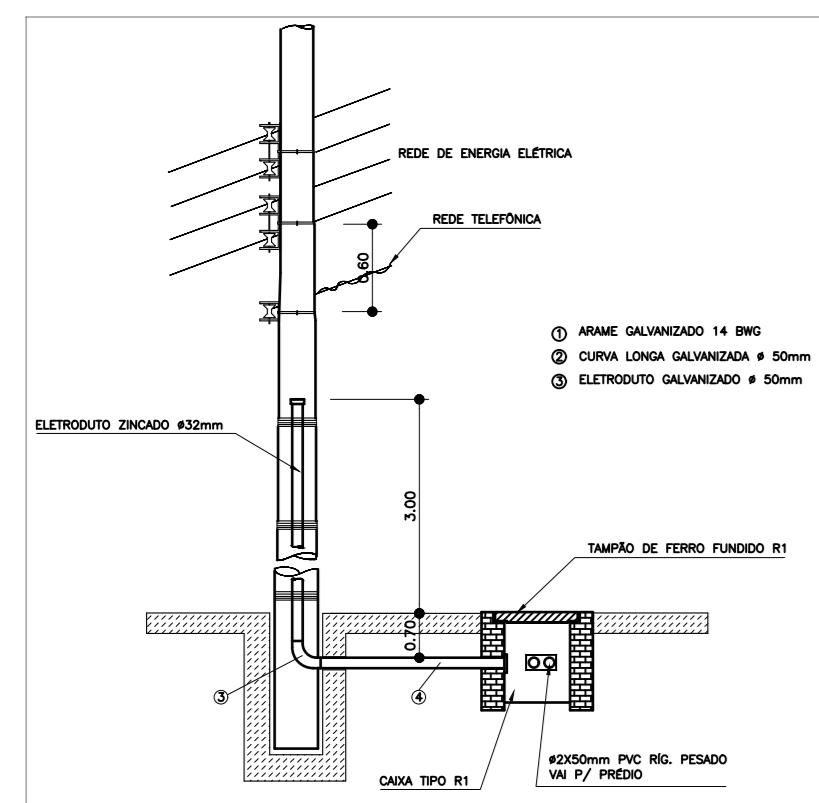


PROJETO DE LÓGICA
FASE: PROJETO BÁSICO

GOVERNO DO ESTADO DE MATO GROSSO
RUA C. BLOCO: CENTRO POLÍTECO ADMINISTRATIVO, QUADRA 817

PROJETO DE LÓGICA
INDICADA: 02/03
JANERIO/2022
JÓÃO WALLAS

| INDICADA | DATA | INDICADA | DATA |
|----------|------|----------|------|
| | | | |

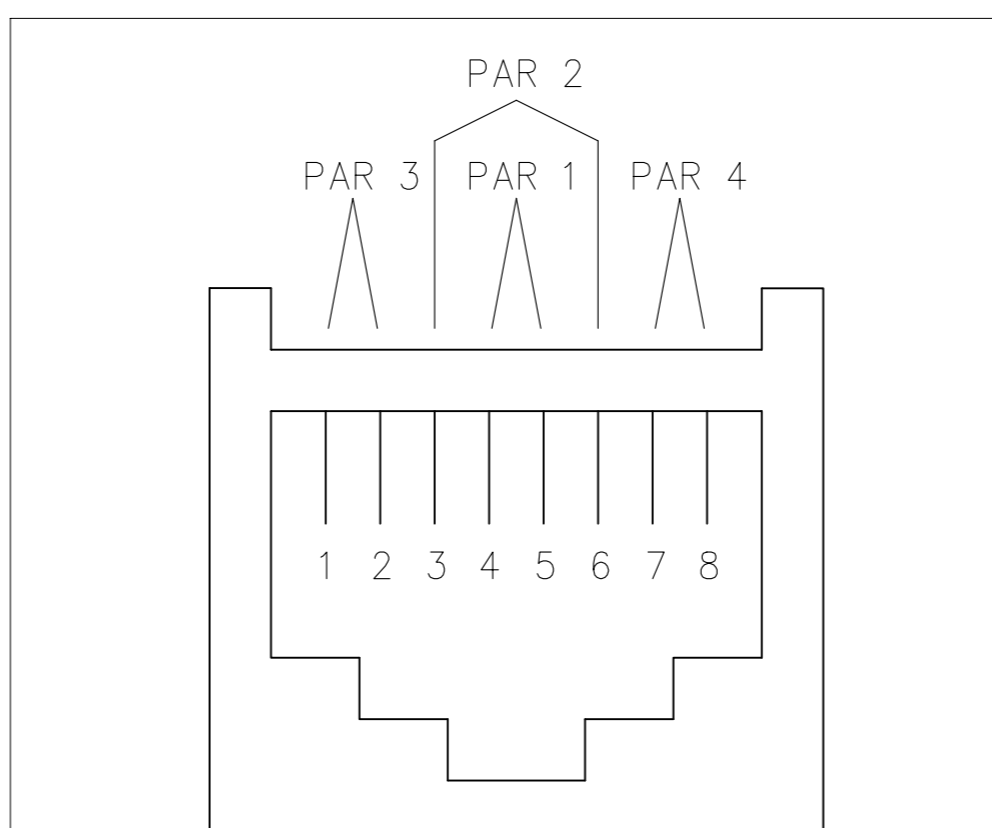
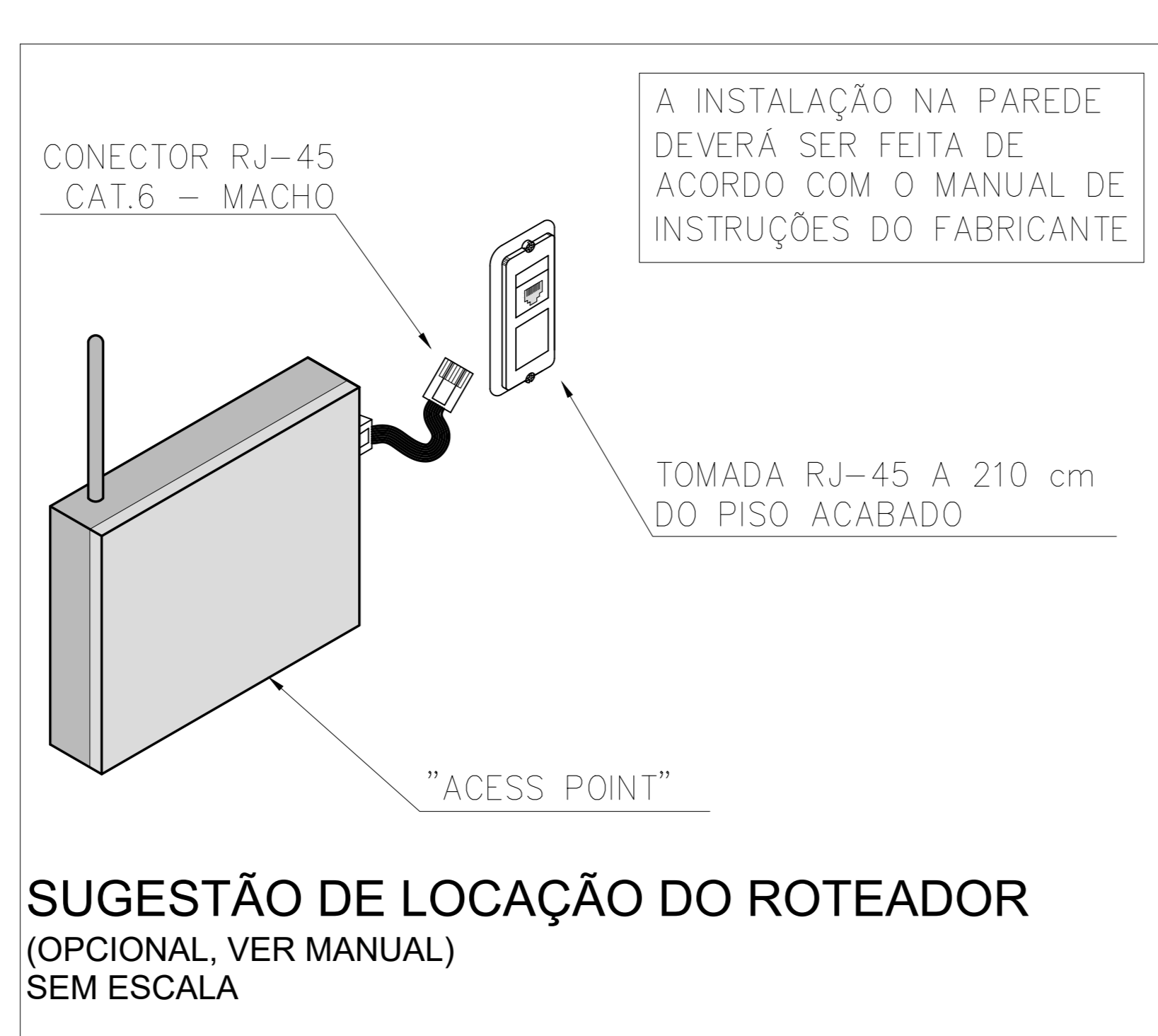
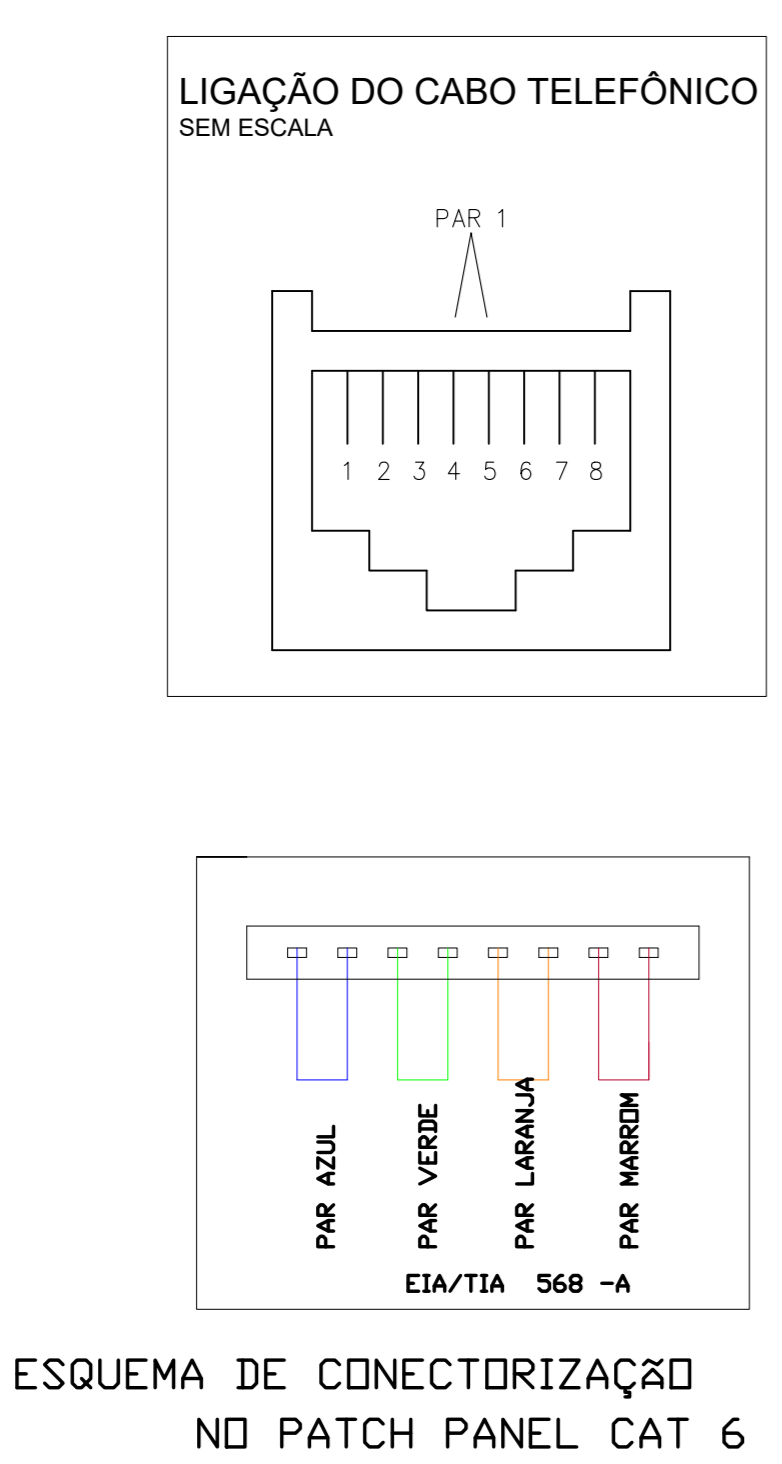
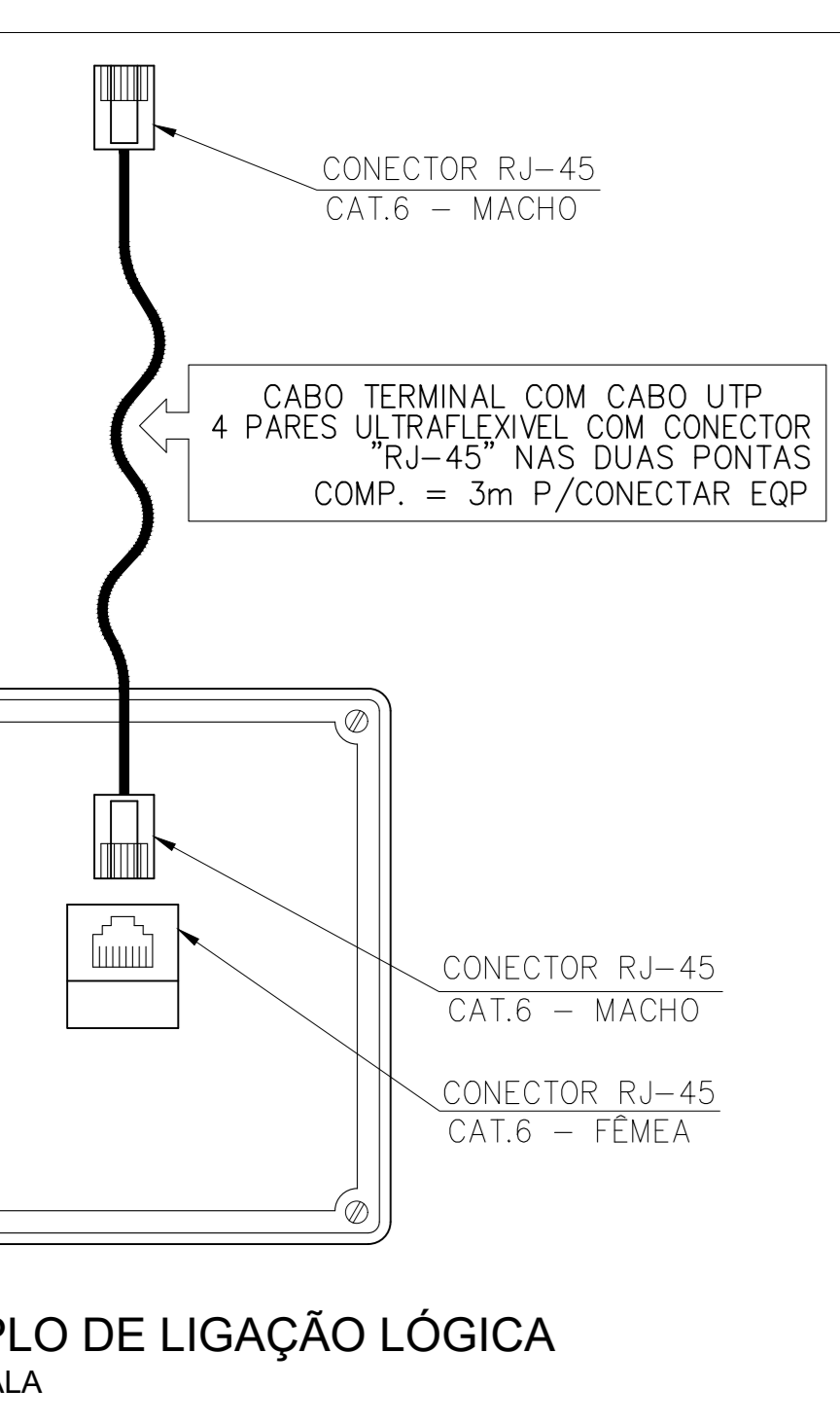
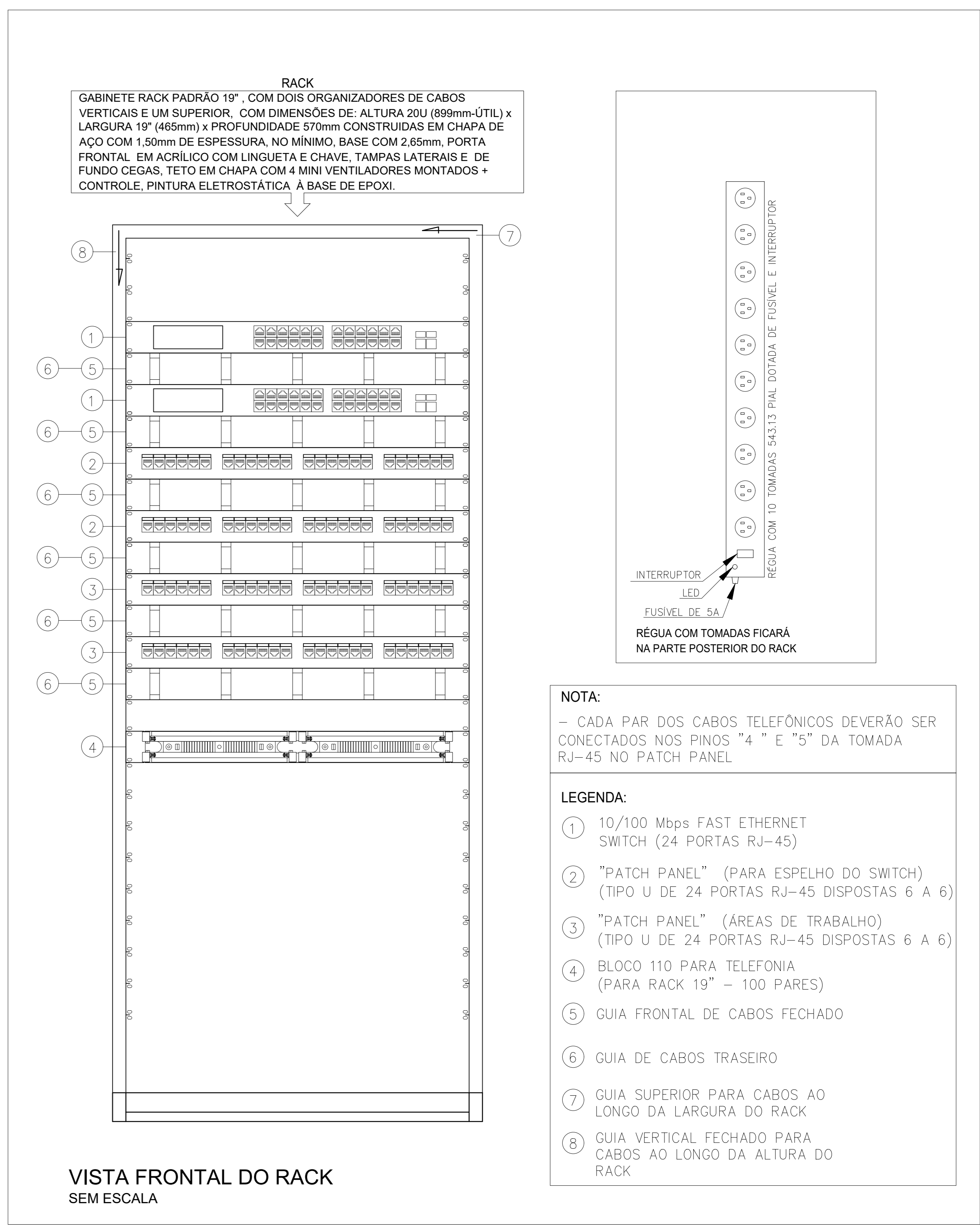


NOTAS IMPORTANTES

- AS TUBULAÇÕES AQUI ESPECIFICADAS, DEVEM TER SEU USO ÚNICO E EXCLUSIVO PARA O FIM QUE O FOI ESPECIFICADO EM PROJETO.
- DEVEM SER UTILIZADOS, PARA TODA A INSTALAÇÃO ESPECIFICADA NESTE PROJETO, ELETRODUTOS FLEXIVEL CORRUGADO TIGREFLEX REFORÇADO EM PAREDE E ELETRODUTO ROSCÁVEL NO TETO.
- OS ELETRODUTOS AQUI ESPECIFICADOS, NÃO DEVEM SER SUBMETIDOS A CURVAS, DEVEM SER UTILIZADOS PARA ESTE FIM, CURVAS PRÉ-FABRICADAS COM DIÂMETRO E MATERIAL COMPATÍVEIS COM A TUBULAÇÃO EM QUESTÃO.
- UTILIZAR BUCHAS E ARRUELAS COM DIÂMETRO E MATERIAL COMPATÍVEIS COM A TUBULAÇÃO, PARA A FIXAÇÃO DOS ELETRODUTOS AS CAIXAS DE PASSAGEM.
- TODOS OS MATERIAIS EMPREGADOS PARA A CONFEÇÃO DOS PROJETOS AQUI DESCRITOS, DEVEM ATENDER ÀS ESPECIFICAÇÕES PRECONIZADAS NA NBR 6 ABNT RELATIVAS AO PROJETO EM QUESTÃO.
- TODAS AS ELETROCALHAS DEVERÃO SER INTERLIGADAS AO BARRAMENTO DE ATERRAMENTO DE TELECOMUNICAÇÕES POR MEIO DE CABOS DE COBRE ISOLADO #10,0MM², CONECTADOS A ELETROCALHA.
- A REDE DEVERÁ SER CERTIFICADA PARA CAT 6.
- NA SALA DE TELECOMUNICAÇÕES, DEVERÁ SER INSTALADA UMA BARRA DE ATERRAMENTO - TMSB - ONDE TODOS OS ARMÁRIOS DE TELECOMUNICAÇÕES DEVERÃO SER CONECTADOS.
- ELETRODUTOS NÃO COTADOS, SÃO 3/4"
- OS CABOS DE DADOS E VOZ, SERÃO TODOS DE CATEGORIA 6

NOTAS

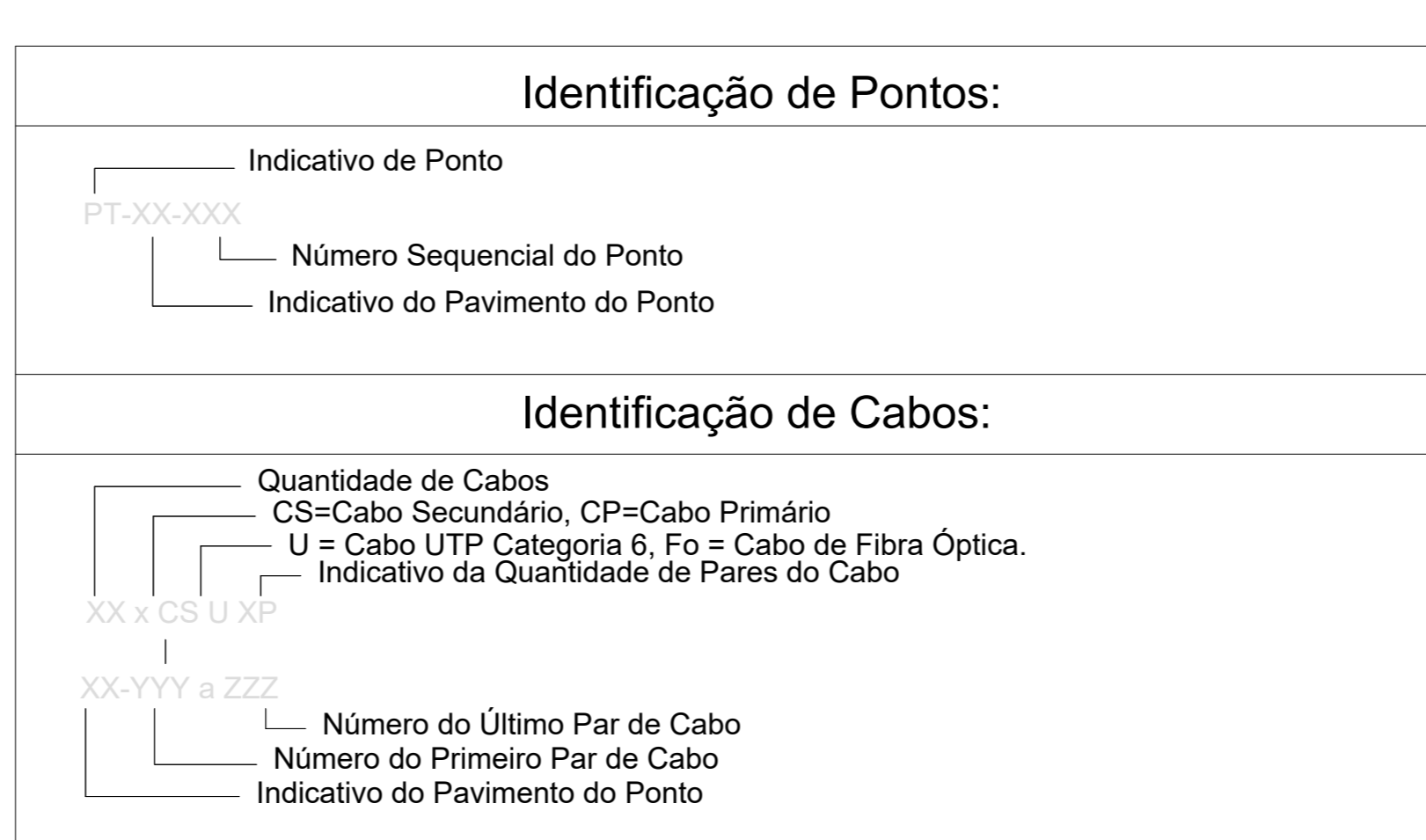
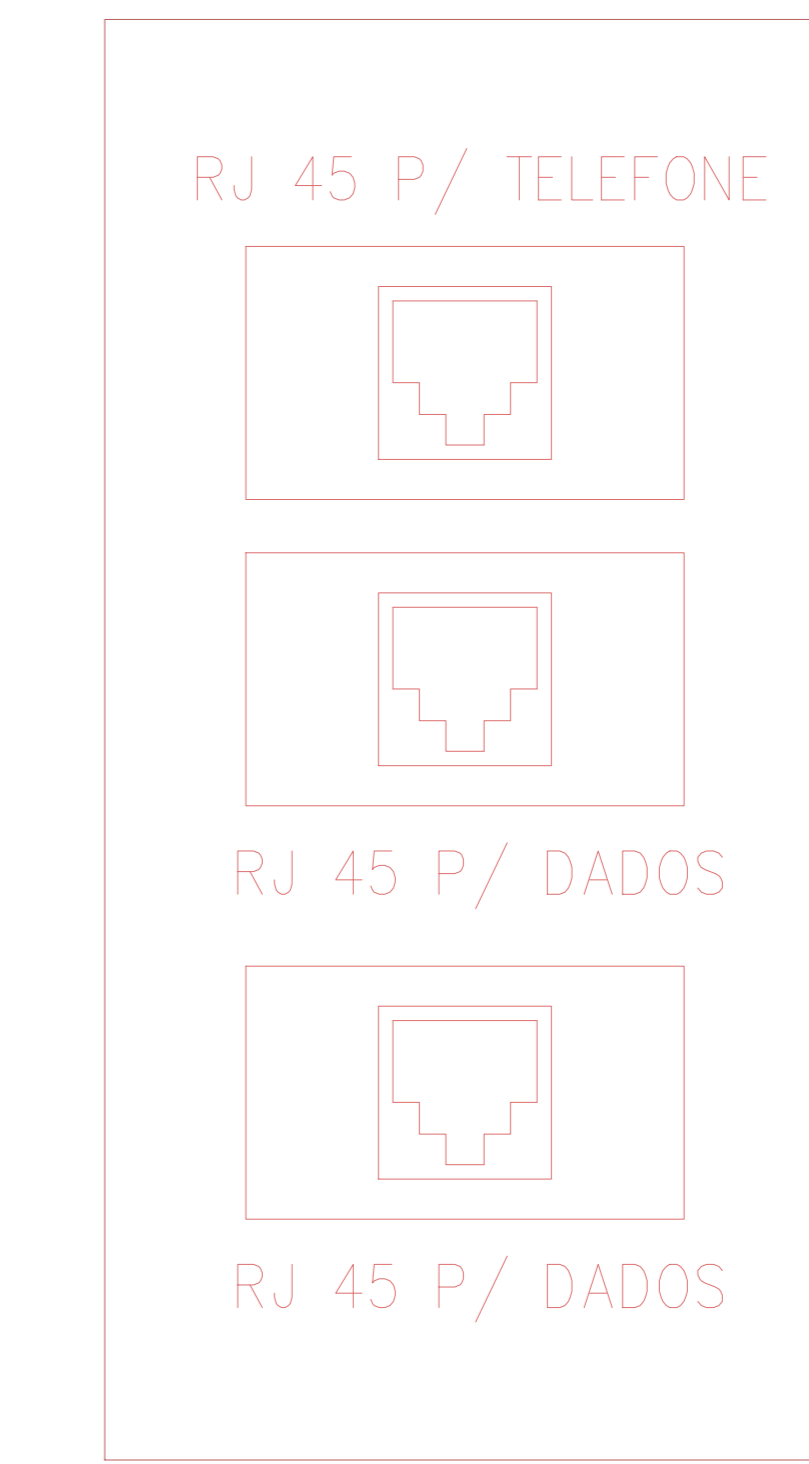
- AS TERMINAÇÕES DAS TUBULAÇÕES TERÃO BUCHAS E ARRUELAS METÁLICAS.
- TODA A TUBULAÇÃO SERÁ GUIADA COM ARAME GALVANIZADO COM Ø = 1,65mm ou n° 14 AWG.
- DEVERÁ SER DEIXADA EM CADA CAIXA DE SAÍDA OU PASSAGEM, UMA FOLGA NOS CABOS DE TRÊS VEZES O LADO DA CAIXA.
- OS CABOS DEVEM IR DIRETO AS CENTRAIS DE DADOS/VOZ.
- OS CABOS NÃO DEVERÃO TER EMENDAS AO LONGO DO SEU TRAJETO.



CÓDIGO DE CORES

| | |
|-------|--------------------|
| PAR 1 | AZUL - BRANCO* |
| PAR 2 | BRANCO** - LARANJA |
| PAR 3 | BRANCO - VERDE |
| PAR 4 | BRANCO - MARROM |

* FIO BRANCO TORCIDO COM O FIO AZUL
** FIO BRANCO TORCIDO COM O FIO LARANJA ETC..



REV. descrição DATA APROV.

Governo de Mato Grosso

PROJETO DE LÓGICA
FASE: PROJETO BÁSICO

PROJETO DE REFORMA SLEPAG
GOVERNO DO ESTADO DE MATO GROSSO

PLA C/ BLOCO: CENTRO POLÍTICO ADMINISTRATIVO, QUADRA 817

PROJETO DE LÓGICA
DETALHES CONSTRUTIVOS

INDICADA
JANERO/2022
03/03

JÓÃO WALLAS

Tx. Ocupação Tx. Pimemb. Conf. Aprov. Nº de Pisos