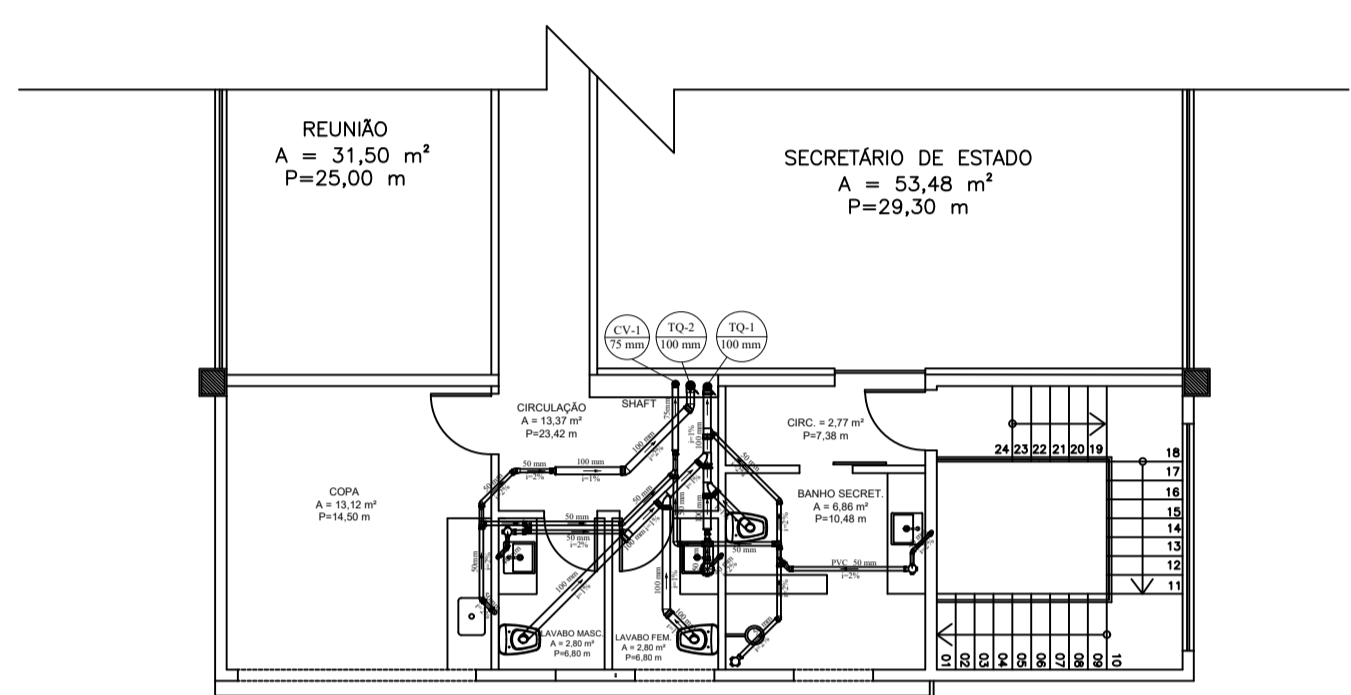


PLANTA BAIXA - ESGOTO - PAV INFERIOR
ESCALA: 1:100



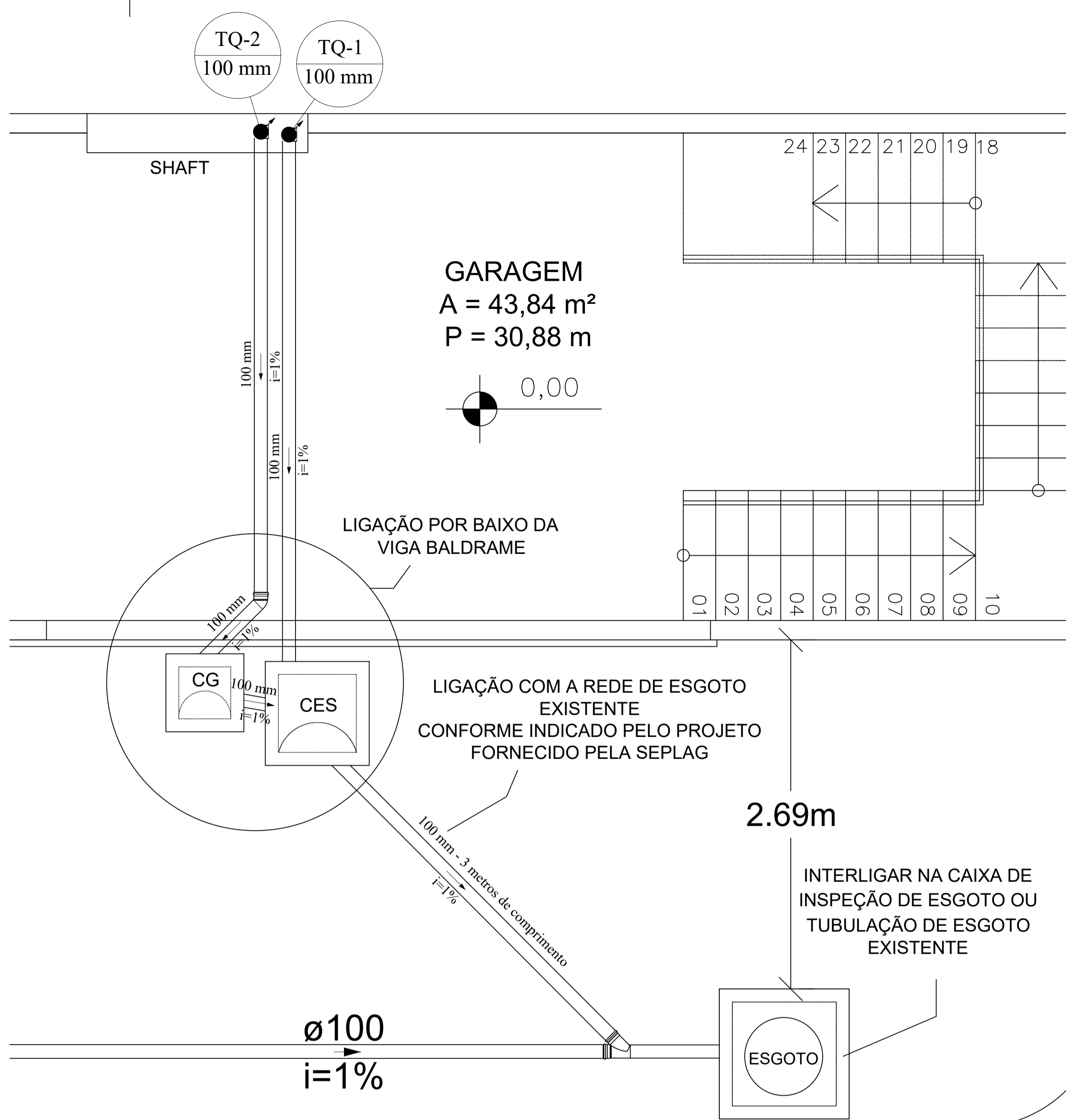
PLANTA BAIXA - ESGOTO - PAV SUPERIOR
ESCALA: 1:100

Lista de Materiais - Pavimento Inferior

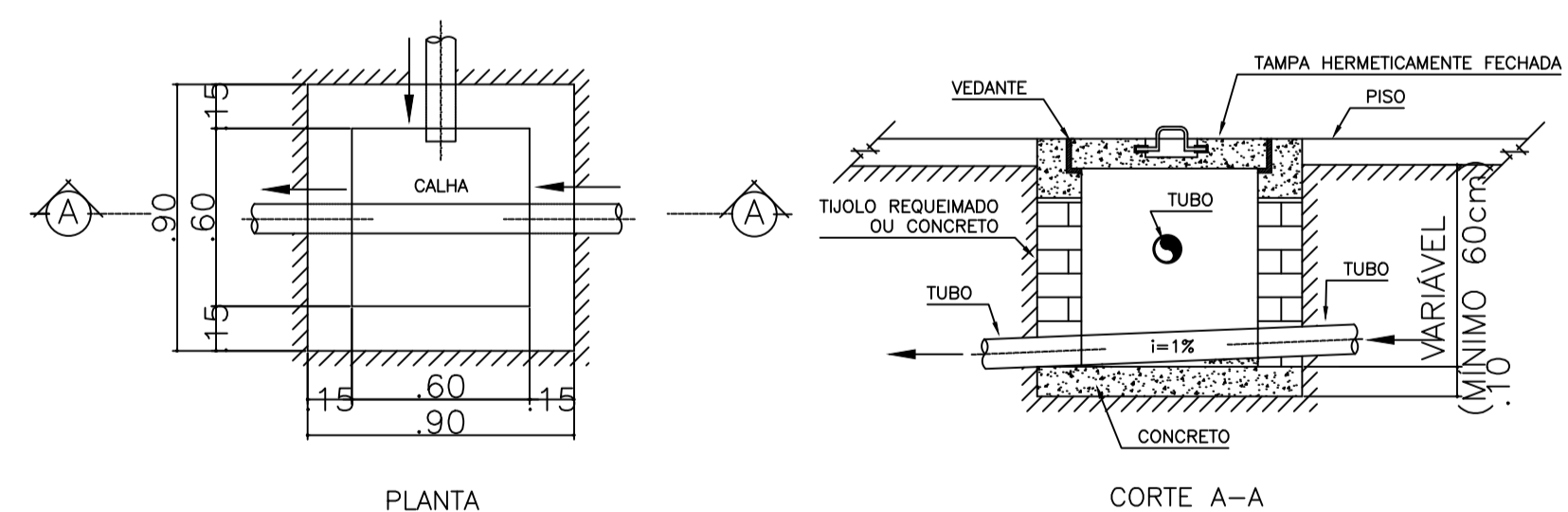
Caixas de Passagem	
Caixa de gordura	1 pc
CG 60x60 cm	1 pc
Caixa de inspeção de esgoto sifonada CES- 60x60 cm	1 pc
PVC Esgoto	
Joelho 45	1 pc
100 mm	1 pc
Joelho 90	2 pc
100 mm	1 pc
Junção simples	1 pc
100 mm - 100 mm	1 pc
Tubo rígido c/ ponta lisa	38.51 m

Lista de Materiais

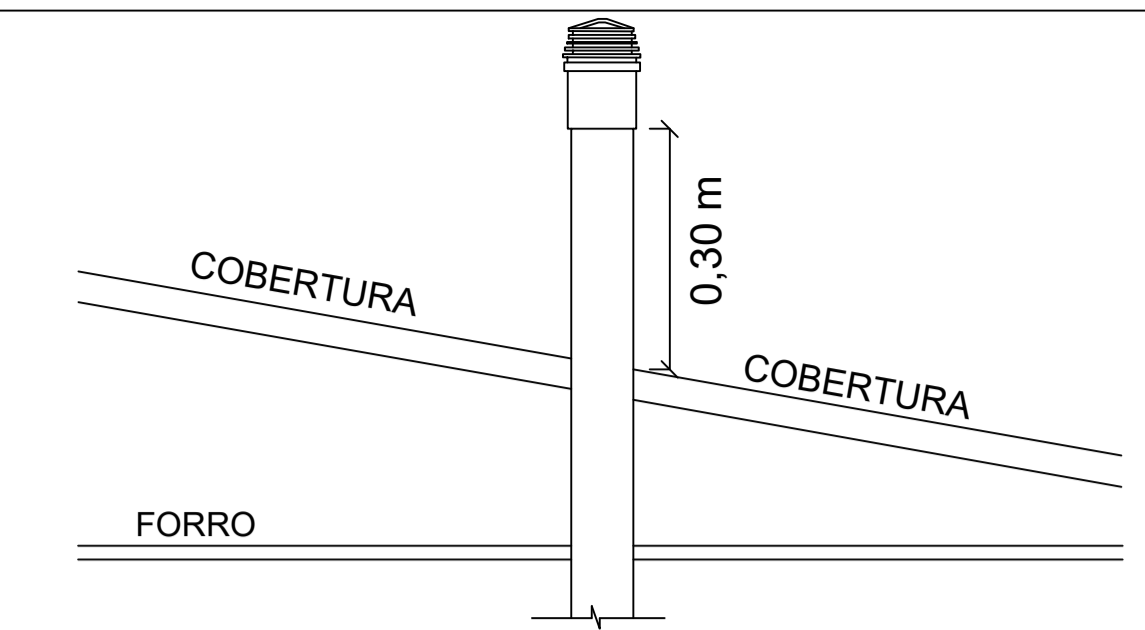
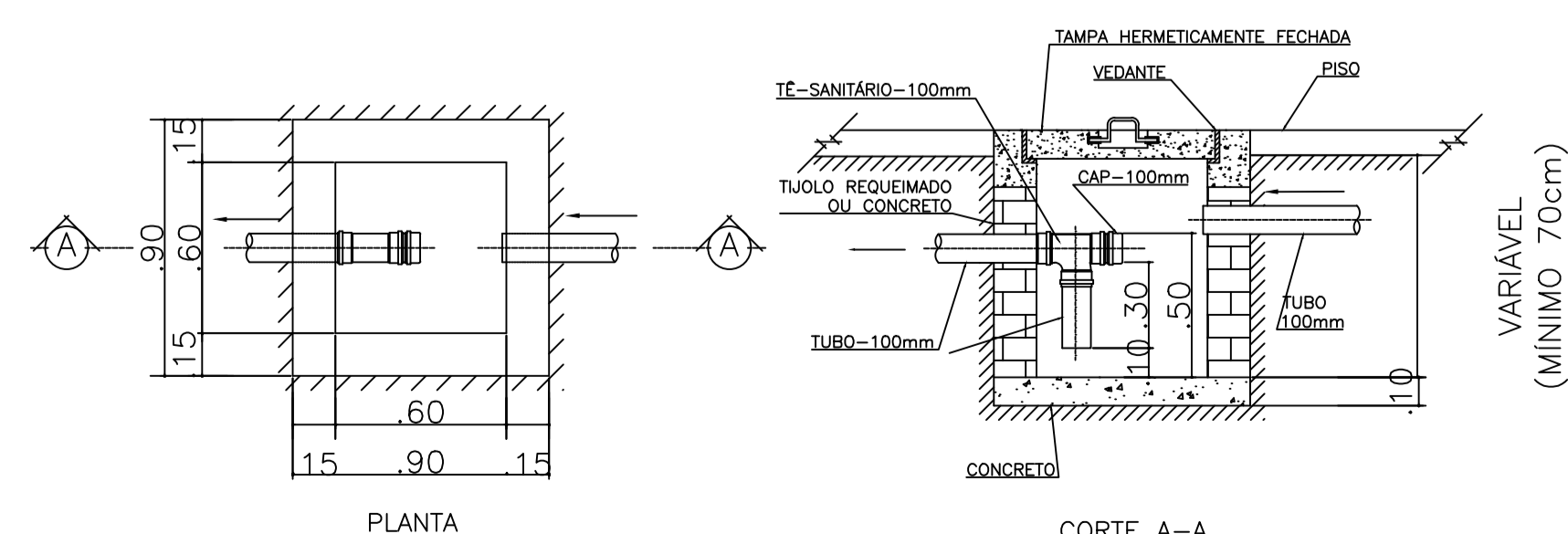
PVC Acessórios	
Caixa sifonada	3 pc
100x100x50	1 pc
150x150x50	3 pc
Sifão de copo p/ pia e lavatório	1 pc
1" - 1.1/2"	1 pc
1" - 2"	3 pc
Válvula p/ lavatório e tanque	1 pc
1"	1 pc
Válvula p/ pia	1 pc
PVC Esgoto	
Curva 90 curta	6 pc
40 mm	3 pc
Joelho 45	2 pc
100 mm	7 pc
40 mm	5 pc
50 mm	7 pc
Joelho 90	1 pc
100 mm	5 pc
50 mm	7 pc
75 mm	1 pc
Joelho 90 c/anel p/ esgoto secundário	1 pc
40 mm - 1.1/2"	6 pc
Junção simples	2 pc
100 mm - 50 mm	2 pc
100 mm - 100 mm	3 pc
50 mm - 50 mm	2 pc
Redução excêntrica	2 pc
100 mm - 50 mm	1 pc
75 mm - 50 mm	1 pc
Tubo rígido c/ ponta lisa	52.48 m
100 mm - 4"	5.68 m
40 mm - 2"	27.79 m
75 mm - 3"	5.90 m
Te sanitário	6 pc
50 mm - 50 mm	1 pc
Terminal de ventilação	1 pc
75 mm	1 pc



DETALHE - ESGOTO - PAV INFERIOR
ESCALA: 1:25



DETALHE - CAIXA DE GORDURA SEM ESCALA



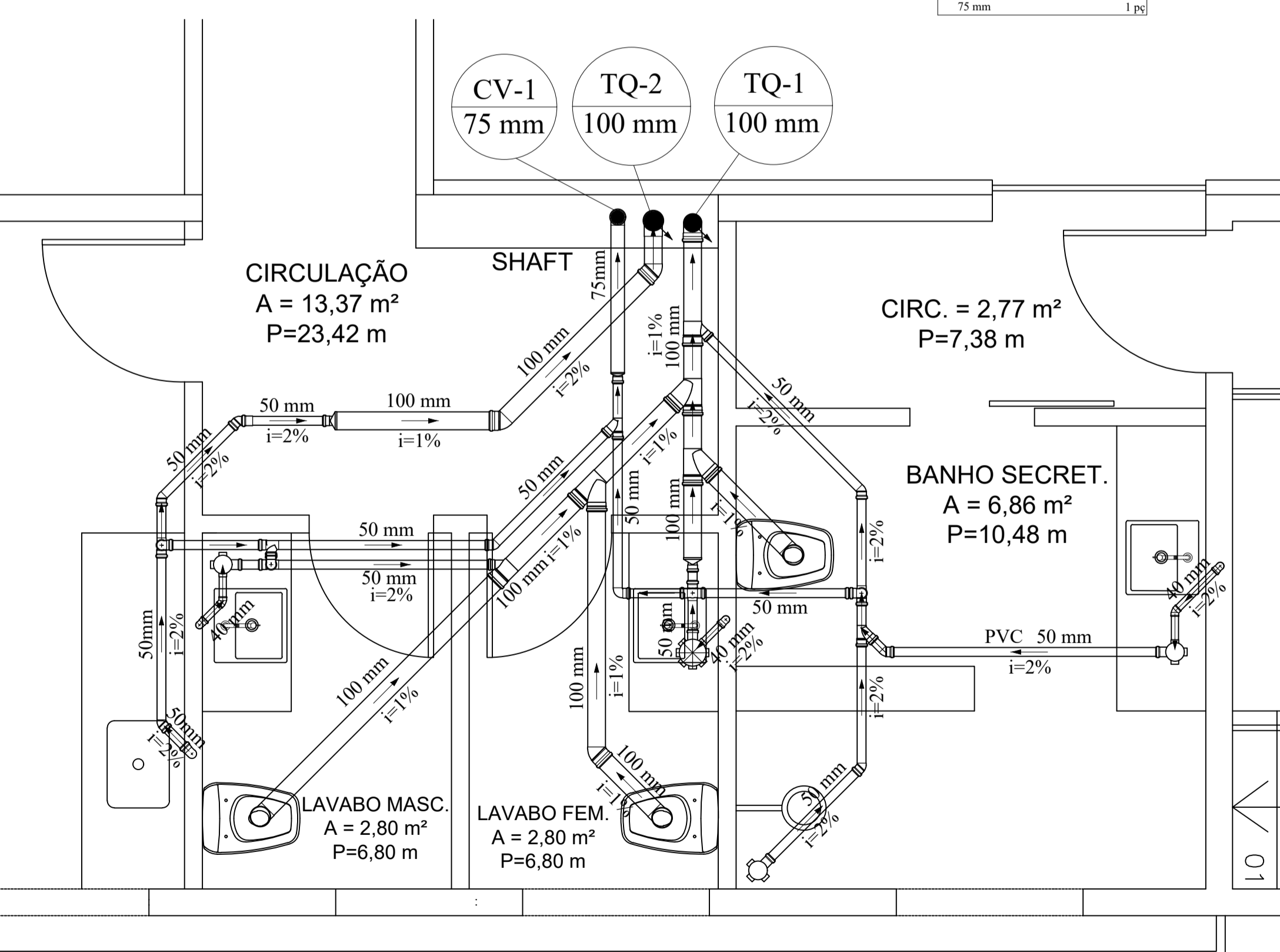
DETALHE PADRÃO - TERMINAL DE VENTILAÇÃO SEM ESCALA

Legenda

	Caixas Inspeção Esgoto Sifonada
	Caixas de Gordura
	Joelho 90- coluna
	Caixa Sifonada
	Curva 90 curta- coluna
	Joelho 45
	Joelho 90
	Joelho 90- desce
	Junção simples
	Lavatório Residencial com sifão
	Pia de Cozinha Residencial com Sifão 50mm
	Ramais de Ventilação
	Redução excêntrica- superior
	Te sanitário- coluna
	Vaso Sanitário c/ J90°

OBSERVAÇÃO

- AS ALTURAS DOS PONTOS DE UTILIZAÇÃO SÃO CONFORME OS VALORES ABAIXO
- Pia de banheiro: 0,50m a 0,60m do piso.
 - Vaso sanitário de caixa acoplada: Ponto de água no chão, o centro do cano deve estar afastado de 0,30 a 0,35m da parede - depende do modelo do vaso sanitário.
 - Pia da cozinha: 0,50m a 0,60m do piso.



DETALHE - ESGOTO - PAV SUPERIOR
ESCALA: 1:25

- 1ª OBS: As tubulações de ventilação passam por cima da rede de esgotamento.
2ª OBS: Não esquecer de instalar o terminal de ventilação no topo da coluna de ventilação, ao qual deve estar no mínimo 30 cm acima do telhado.

REV.	DESCRIÇÃO	DATA	APROV.



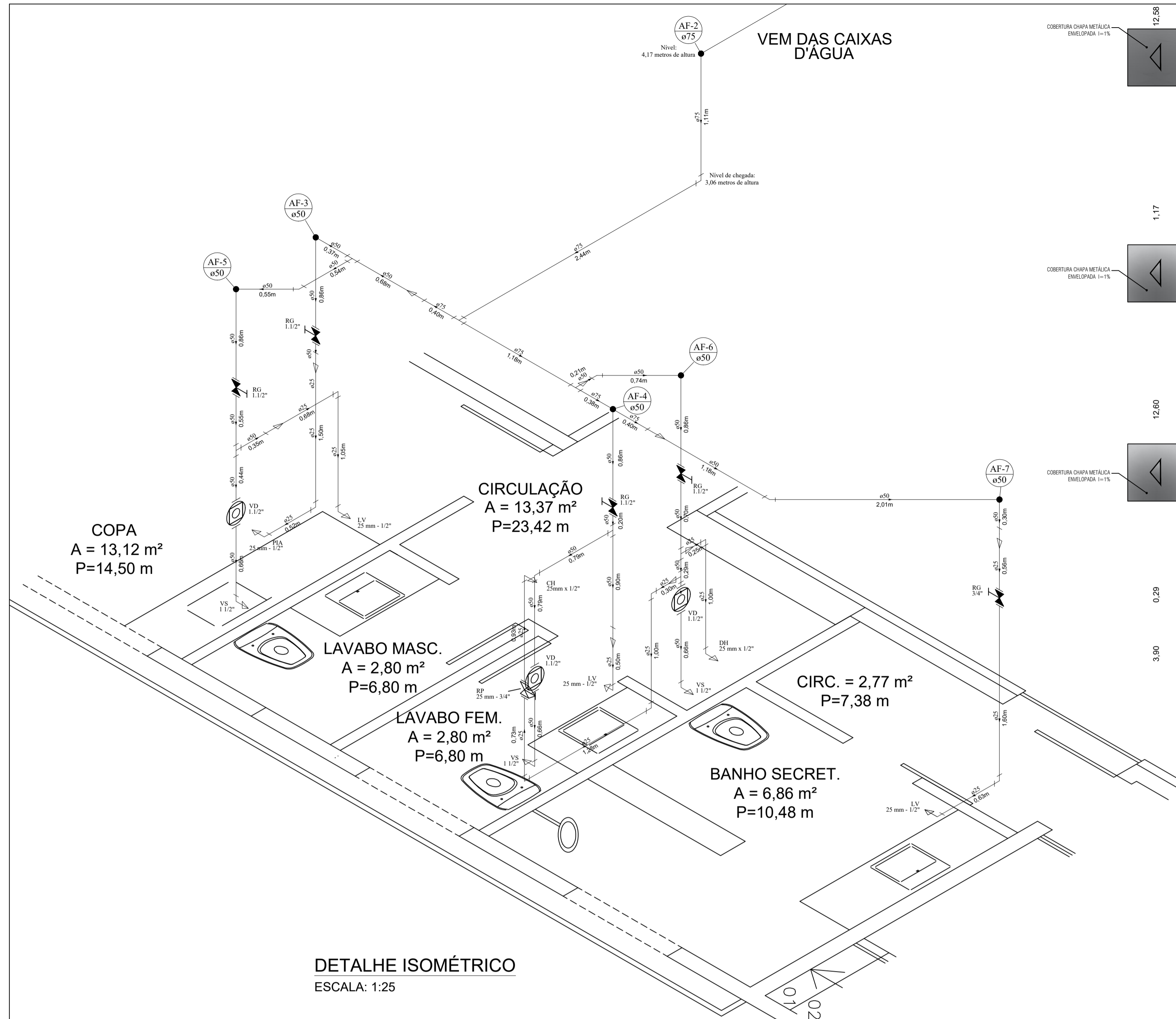
PROJETO HIDROSSANITÁRIO
PROJETO DE ESGOTO

OBRA	PROJETO DE REFORMA SEPLAG - GABINETE DO SECRETÁRIO DE ESTADO		
PROPRIETÁRIO	GOVERNO DO ESTADO DE MATO GROSSO		
CPF/CNPJ	03.507.415/0004-97		
LOCAL	RUA C. BLOCO III, CENTRO POLITICO ADMINISTRATIVO, CUIABÁ- MT, CEP 78049-005		
INSCR. CADASTRAL			
AUTOR DO PROJETO	JOÃO PAULO ALVES SARTORELLO ENGENHEIRO SANITÁRIA E AMBIENTAL CREAMT: 49153		

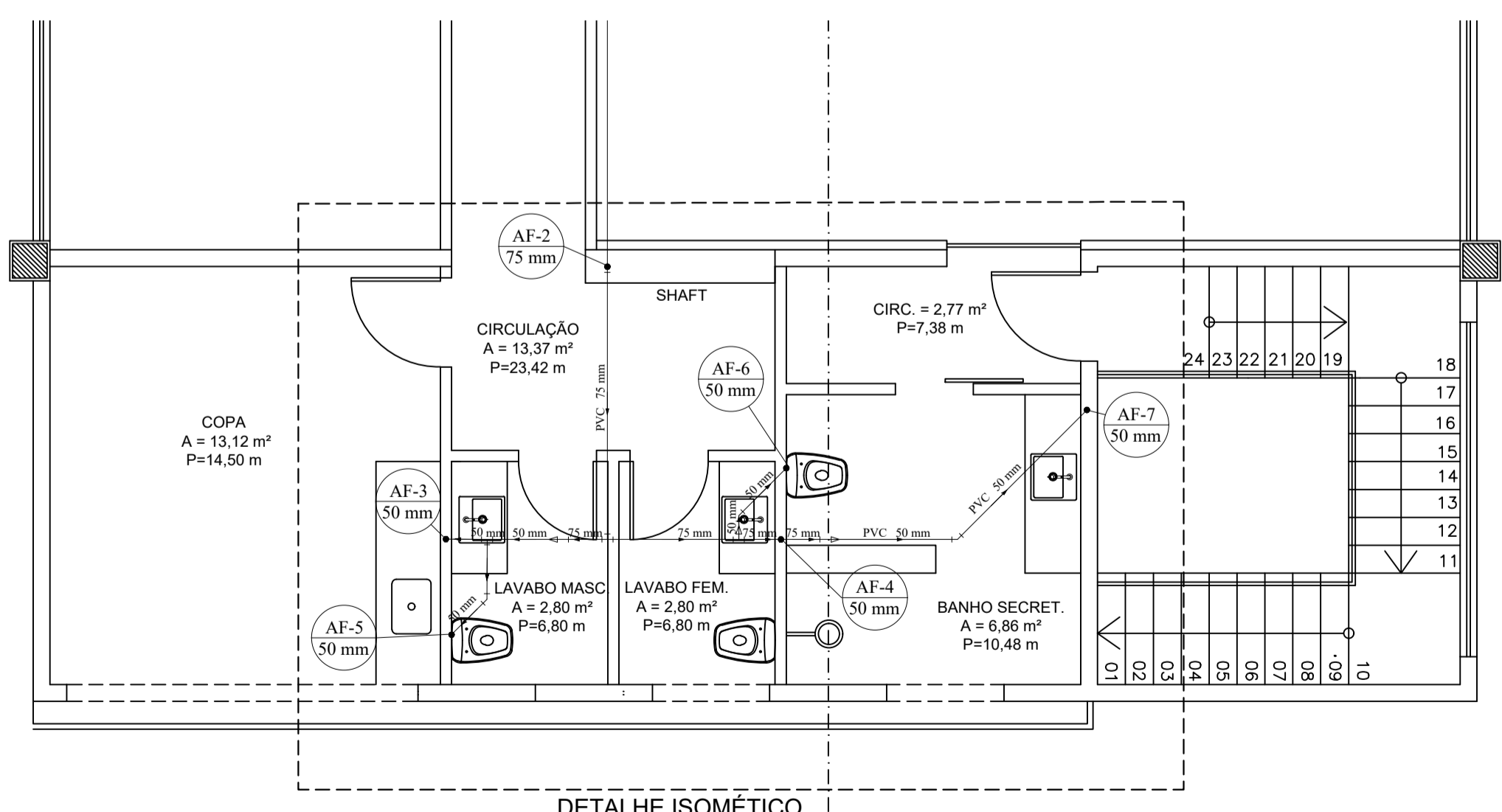
ASSUNTO	ESCALA	INDICADA	FOLHA
PLANTA BAIXA PISO TERREO E SUPERIOR DETALHAMENTO	DATA	NOVEMBRO/2021	01/01
DESENHO			

ÁREAS	ESTATÍSTICAS		
	Tx. Ocupação	Tx. Permeab.	Coef. Aprov.
NOME DO ARQUIVO DIGITAL: REV02_ESGOTO_GABINETE_SECRETARIO.dwg		Nº de Pisos	

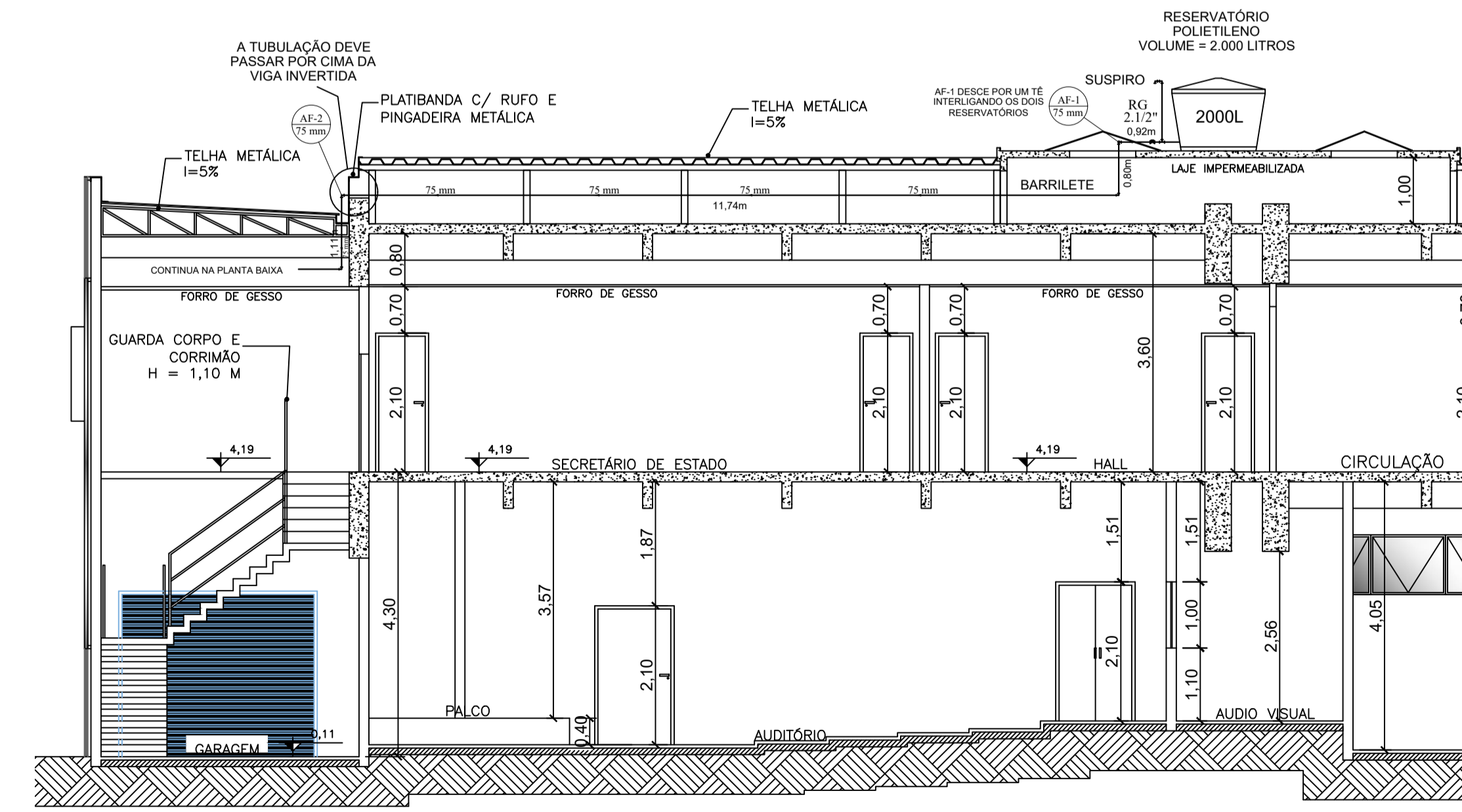
FORMATO ABNT
A1
841x594mm



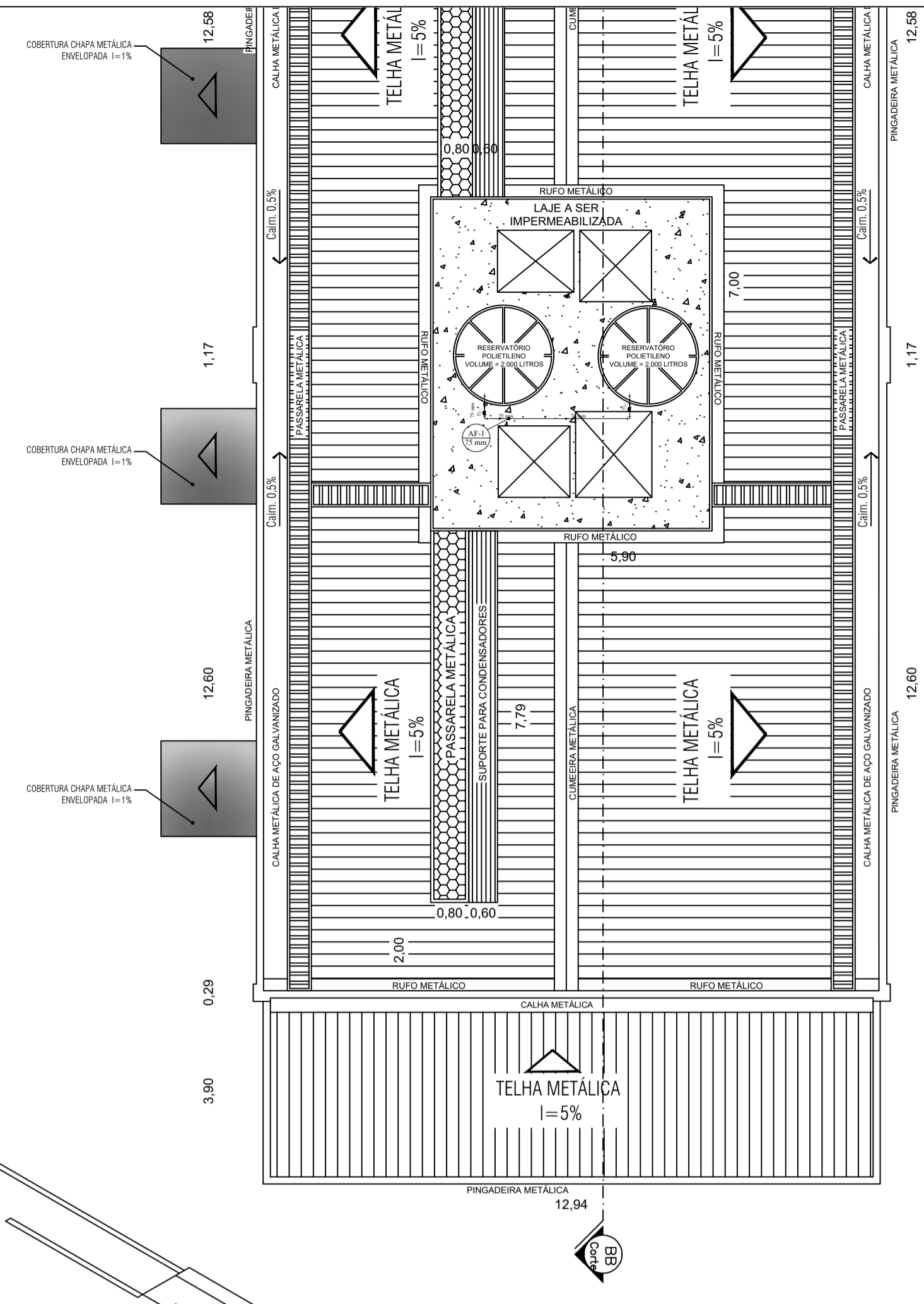
DETALHE ISOMÉTRICO
ESCALA: 1:25



PLANTA BAIXA - ÁGUA FRIA
ESCALA: 1:50



CORTE BB' - DISTRIBUIÇÃO DA CAIXA D'ÁGUA AO GABINETE
ESCALA: 1:75
OBS: INSTALAR REGISTROS DE GAVETA NAS SAÍDAS DAS CAIXAS D'ÁGUA



PLANTA DE COBERTURA DO GABINETE
ESCALA: 1:100

Lista de Materiais	
Aparelho	
Chuveiro 25mm x 1/2"	1 pc
Ducha higiênica 25mm x 1/2"	1 pc
Torneira de Pia de Cozinha 25 mm - 1/2"	1 pc
Torneira de lavatório 25 mm - 1/2"	3 pc
Vaso Sanitário p/ Válvula de Descarga de 1 1/2"	3 pc
Metais	
Registro bruto de gaveta industrial 2.1/2"	2 pc
Registro de gaveta bruto ABNT 1.1/2"	2 pc
Registro de gaveta c/ canopla cromada 1.1/2"	1 pc
Registro de pressão c/ canopla cromada 3/4"	2 pc
Válvula de descarga baixa pressão 1.1/2"	3 pc
PVC Acessórios	
Bolsa de ligação p/ vaso sanitário 1.1/2"	3 pc
Engate flexível plástico 1/2 - 30cm	3 pc
Tubo de descarga VDE 38 mm	3 pc
Tubo de ligação latão cromado c/ canopla p/ vaso Sa. 38 mm	3 pc
PVC misto soldável	
Luva soldável c/ rosca 25 mm - 3/4"	2 pc
PVC rígido soldável	
Adapt sold.c/curto c/bolsa-rosca p registro 25 mm - 3/4"	4 pc
50 mm - 1.1/2"	11 pc
75 mm - 2.1/2"	4 pc
Bucha de redução sold. longa 50 mm - 25 mm	4 pc
75 mm - 50 mm	2 pc
Joelho 45 soldável 50 mm	3 pc
Joelho 90° soldável 25 mm	7 pc
50 mm	5 pc
75 mm	9 pc
Tubos 25 mm	23,87 m
30 mm	13,78 m
75 mm	23,80 m
Tê 90 soldável	
50 mm	3 pc
75 mm	4 pc
Tê de redução 90 soldável	
50 mm - 25 mm	2 pc
75 mm - 50 mm	2 pc
PVC soldável azul c/ bucha latão	
Joelho de redução 90° soldável com bucha de latão 25 mm - 1/2"	6 pc

Legenda	
	Registro bruto gaveta ABNT c/PVC soldável
	Registro de Pressão com PVC soldável
	Registro de gaveta c/canopla cromada c/PVC soldável
	Válvula de descarga c/PVC soldável

OBSERVAÇÃO
A ALTURA DOS REGISTROS DE GAVETA SÃO DE 2,20 METROS
A ALTURA DOS REGISTROS DE PRESSÃO SÃO DE 1,10 METROS
AS ALTURAS DOS PONTOS DE UTILIZAÇÃO SÃO FORME QUADRO ABAIXO

ALTURA DOS PONTOS DE ÁGUA FRIA	
Aparelho	Altura do ponto (cm)
Válvula de descarga	110
Vaso sanitário com válvula de descarga	33
Vaso sanitário com caixa acoplada	15
Banheira	60
Ducha higiênica	50
Registro de pressão para chuveiro	110
Chuveiro comum	210
Chuveiro de teto	315
Lavatório	60
Pia de cozinha	70
Tanque	100
Maquina de lavar roupa	90
Torneira de jardim	90

Legenda das indicações	
CH	Chuveiro - 25mm x 1/2"
DH	Ducha Higiênica - 25 mm x 1/2"
LV	Lavatório com joelho de 90° - 25 mm - 1/2"
PIA	Pia de cozinha com joelho de 90° - 25 mm - 1/2"
RG	Registro bruto gaveta ABNT c/PVC soldável - 1.1/2"
RP	Registro de Pressão com PVC soldável - 25 mm - 3/4"
RG	Registro de gaveta c/canopla cromada c/PVC soldável - 1.1/2"
RG	Registro de gaveta c/canopla cromada c/PVC soldável - 3/4"
VD	Válvula de descarga c/PVC soldável - 1.1/2"
VS	Vaso Sanitário com válvula de descarga - 1 1/2"

REV.	DESCRIÇÃO	DATA	APROV.



PROJETO HIDROSSANITÁRIO
PROJETO DE ÁGUA FRIA

OBRA	PROJETO DE REFORMA SEPLAG - GABINETE DO SECRETÁRIO DE ESTADO
PROPRIETÁRIO	GOVERNO DO ESTADO DE MATO GROSSO
CPF/CNPJ	03.507.419/0004-97
LOCAL	RUA C. BLOCO II, CENTRO POLÍTICO ADMINISTRATIVO, CUIABÁ - MT, CEP 78049-005
INSCR. CADASTRAL	
AUTOR DO PROJETO	JÓÃO PAULO ALVES BARTORELLO ENGENHEIRO SANITÁRIA E AMBIENTAL CREAMT 49153

ASSUNTO	PLANTA BAIXA ISOMÉTRICA PLANTA DE COBERTURA CORTE DA DISTRIBUIÇÃO DE ÁGUA	ESCALA	INDICADA	FOLHA
			NOVEMBRO/2021	01/01

ÁREAS	ESTATÍSTICAS			
	Tx. Ocupação	Tx. Permeab.	Coef. Aprov.	Nº de Pisos

NOME DO ARQUIVO DIGITAL: REV01_HIDRAULICO_GABINETE_SECRETARIO.dwg

FORMATO ABNT
A1
841x594mm