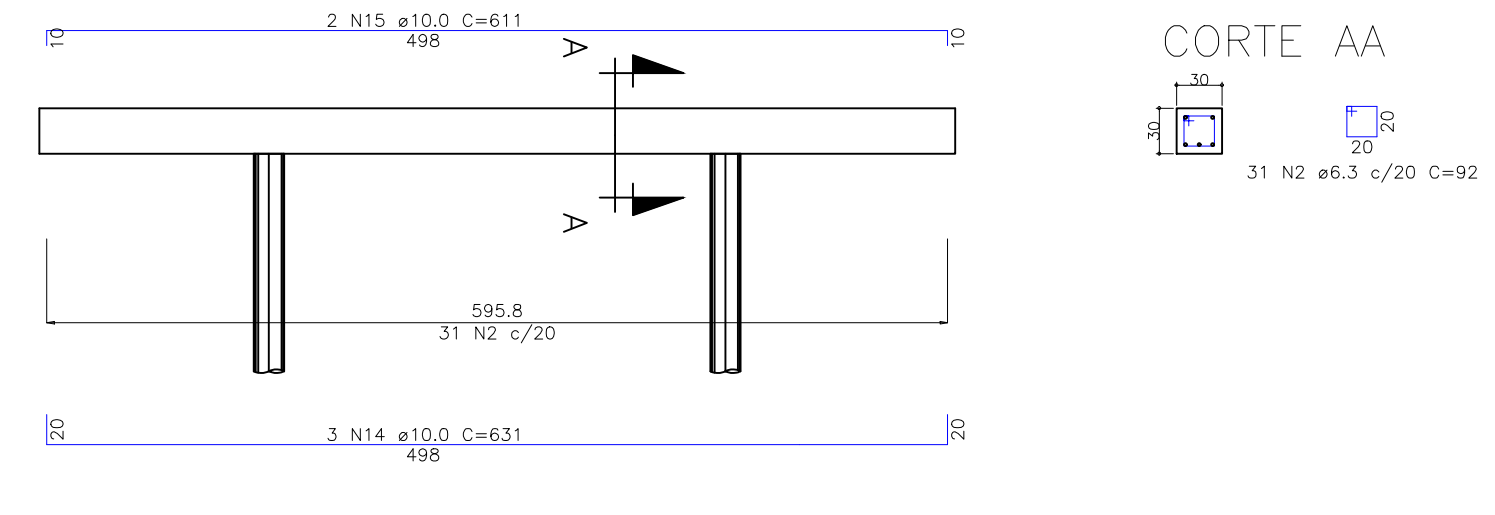


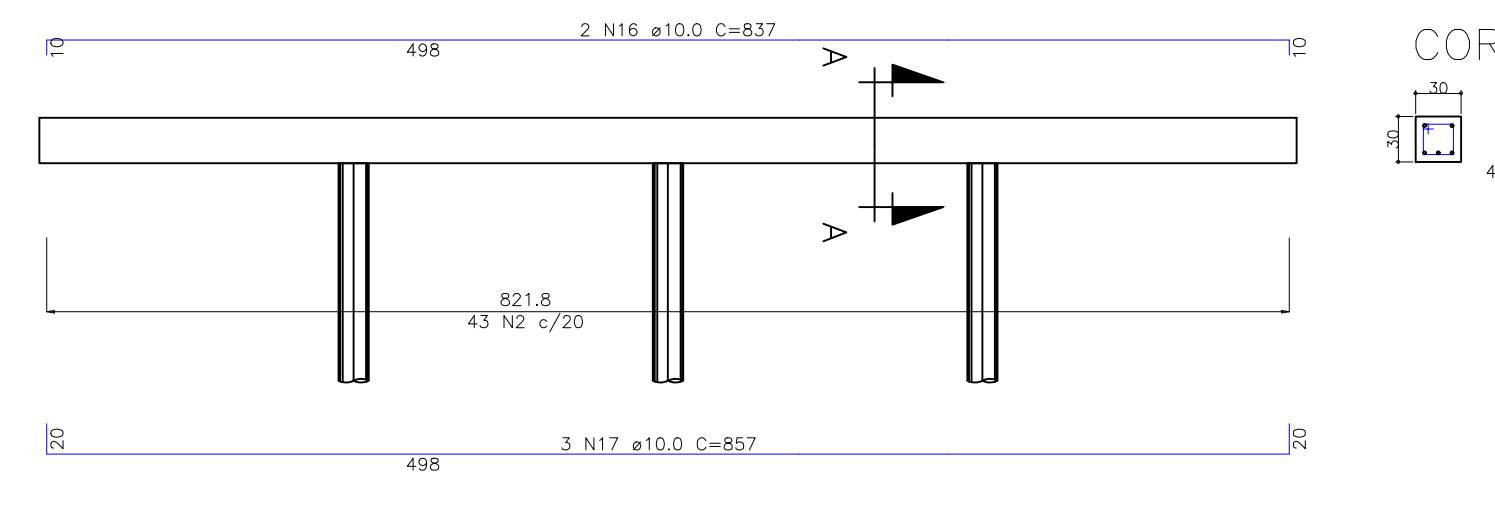
Relação do aço						
AGO	N	DIAM (mm)	QUANT	C.LINHT (cm)	C.TOTAL (cm)	PESO + 10% (kg)
CABO	2	6.3	278	53	2004	2004
CABO	3	10.0	17	1198	2036	2036
CABO	4	10.0	2	200	800	800
CABO	5	10.0	2	1208	2416	2416
CABO	6	10.0	2	200	800	800
CABO	7	10.0	3	608	1824	1824
CABO	8	10.0	10	1198	11980	11980
CABO	9	10.0	2	588	1176	1176
CABO	10	10.0	3	270	810	810
CABO	11	10.0	2	256	512	512
CABO	12	10.0	3	533	1599	1599
CABO	13	10.0	2	513	1026	1026
CABO	14	10.0	3	631	1893	1893
CABO	15	10.0	2	611	1222	1222
CABO	16	10.0	2	837	1674	1674
CABO	17	10.0	3	657	1971	1971
CABO	18	10.0	2	748	1496	1496
CABO	19	10.0	3	788	2364	2364
CABO	20	10.0	3	285	855	855
CABO	21	10.0	2	265	530	530
CABO	22	10.0	2	287	574	574
CABO	23	10.0	2	287	574	574
CABO	24	10.0	4	1200	4800	4800
CABO	25	10.0	2	494	988	988
CABO	26	10.0	2	554	1108	1108
CABO	27	10.0	168	145	24360	24360

Resumo do aço			
AGO	DIAM (mm)	C.TOTAL (cm)	PESO + 10% (kg)
CABO	6.3	277.8	155.5
CABO	10.0	876.3	594.3
CABO	5.0	200.4	34
CABO			749.8
CABO			34

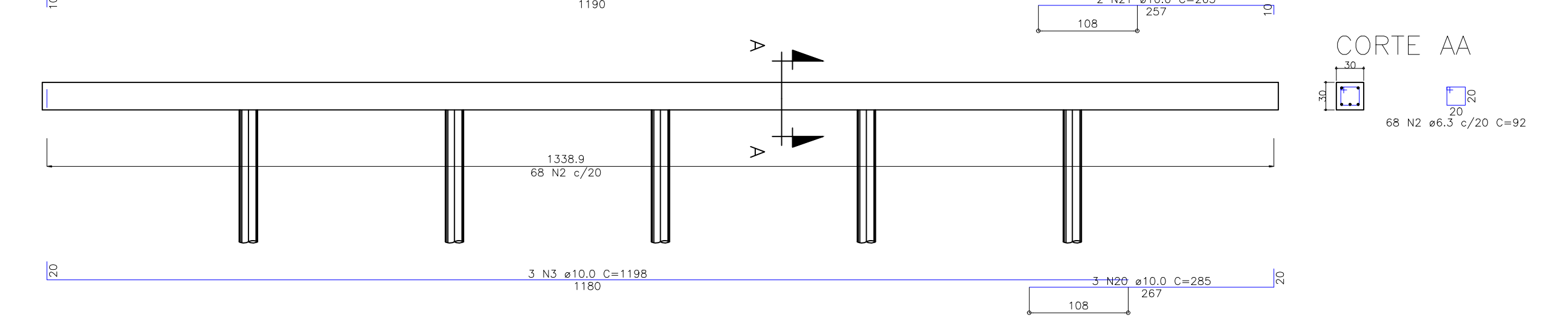
V3A



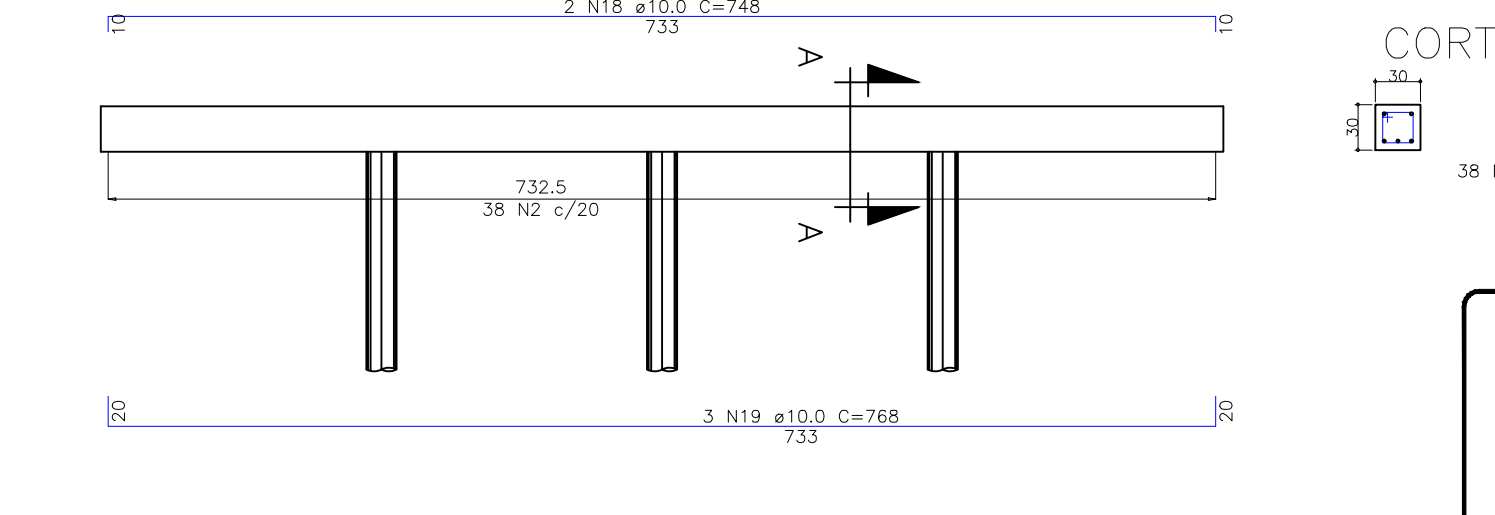
V2



V5B

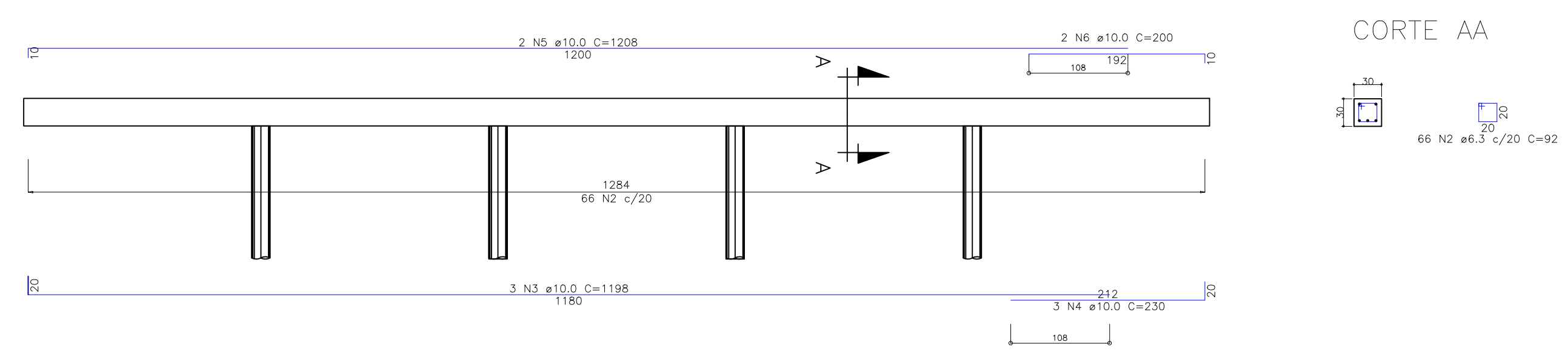


V3B

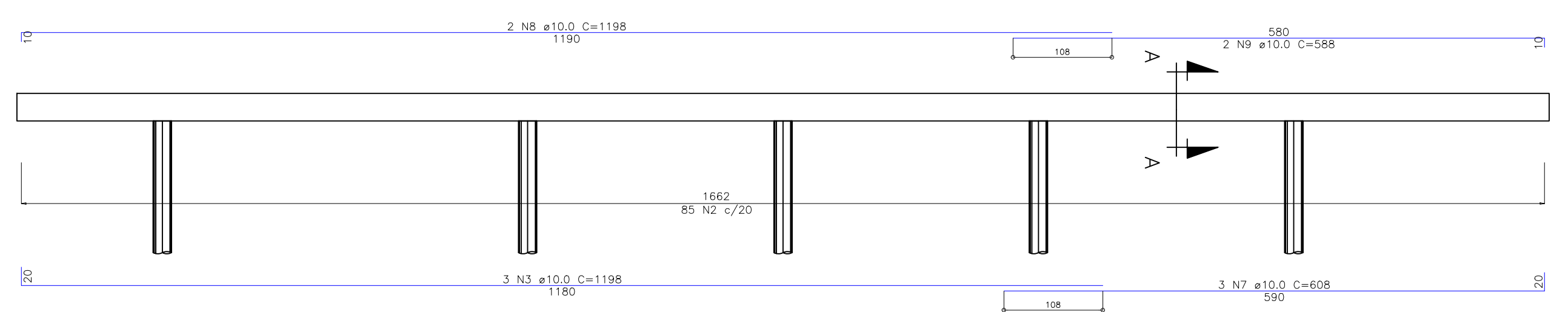


PLANTA DE FORMA E LOC. BROGAS
1:50

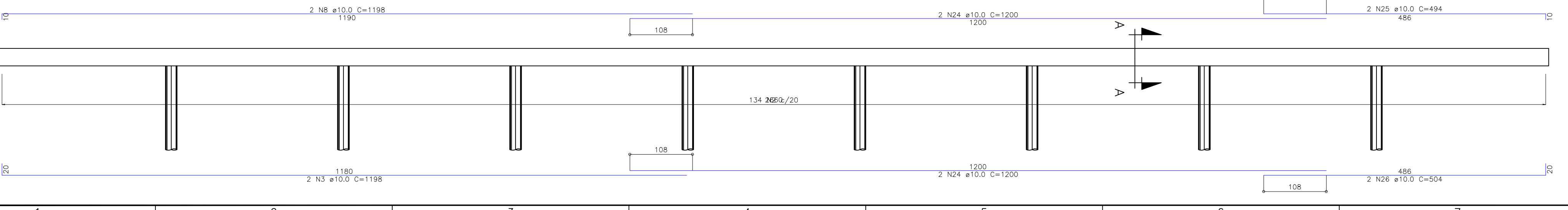
V1



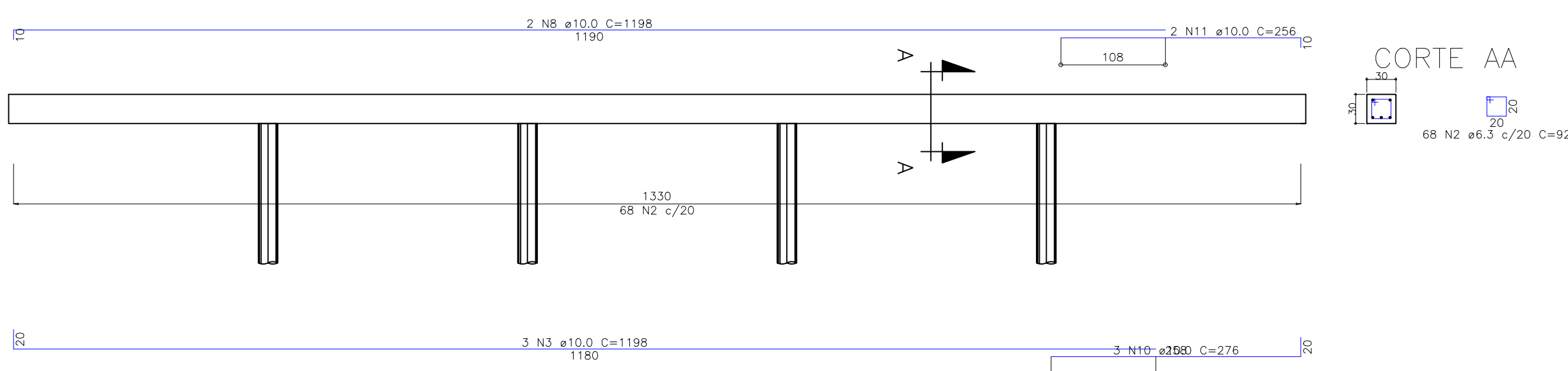
V4A



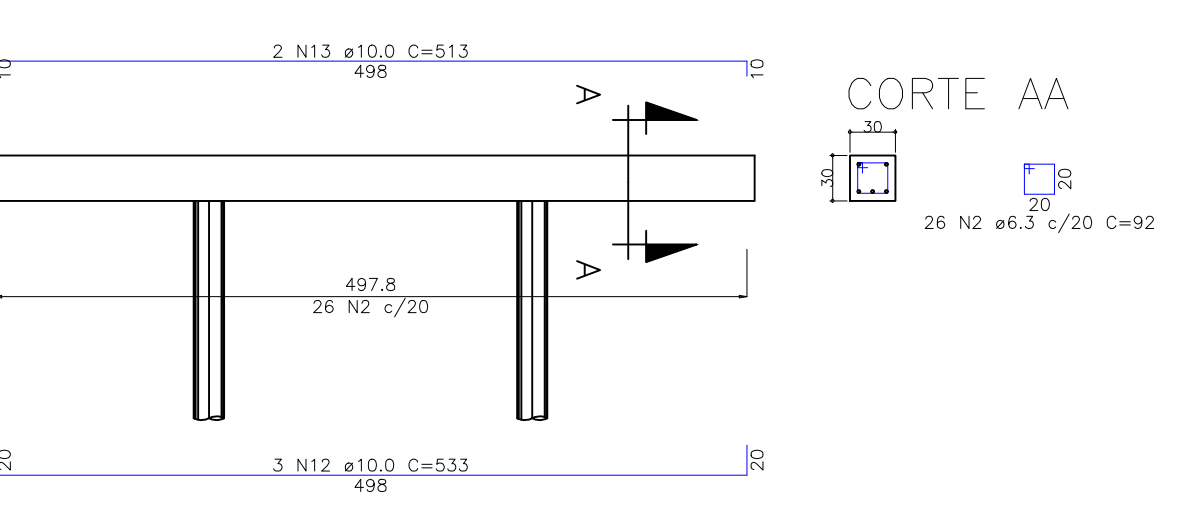
V1B



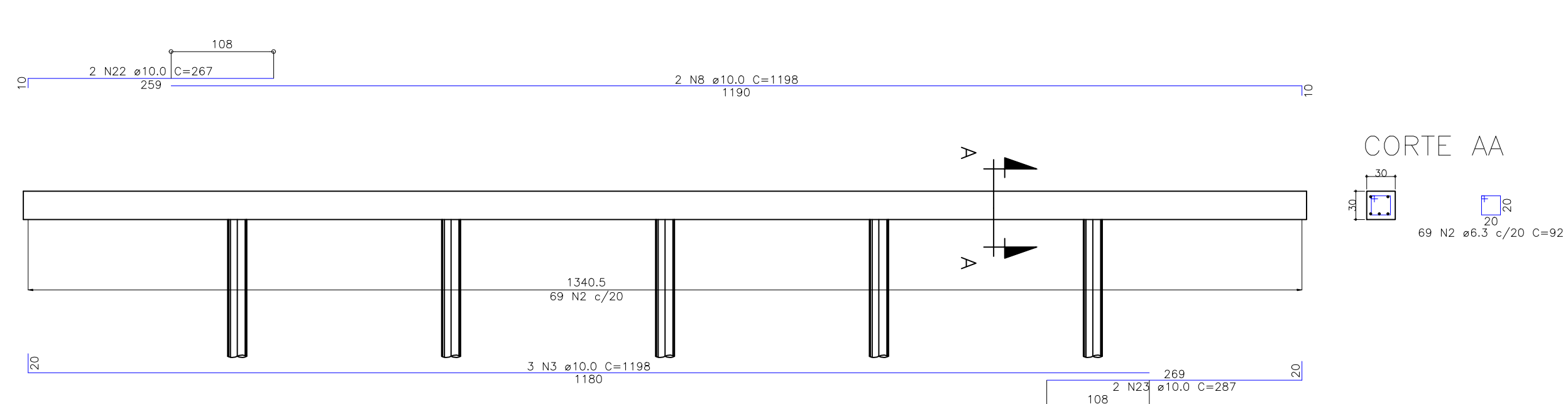
V4B



V5A



V3C



NOTAS:
1) CONCRETO CLASSE DE RESISTÊNCIA C25 (25MPa);
2) A BASE DAS SAPATAS DEVE REPOUSAR SOBRE UM TERRENO CAPAZ DE SUPORTAR UMA PRESSÃO DE 3KG/CM2.

REV.	DESCRIÇÃO	DATA	APROV.



PROJETO DE ESTRUTURA
FASE: PROJETO BÁSICO

OBRA: PROJETO DE REFORMA SEPLAG
PROPONENTE: GOVERNO DO ESTADO DE MATO GROSSO
CHF. PROJ.:
LOCAL: RUA C. BLOCO 1 CENTRO POLÍTCO ADMINISTRATIVO, CIANVA Nº
INSCR. CADASTRAL:
AUTOR DO PROJETO:

ASSUNTO: FUNDAÇÃO PARA ESTRUTURA DA FACHADA
ESCALA: INDICADA
DATA: MARÇO/2022
DESENHO: JAMIR SAMPAIO
FOLHA: 01/01

ÁREAS	ESTATÍSTICAS			
	Tx. Ocupação	Tx. Permiss.	Cof. Apro.	Nº de Pass.