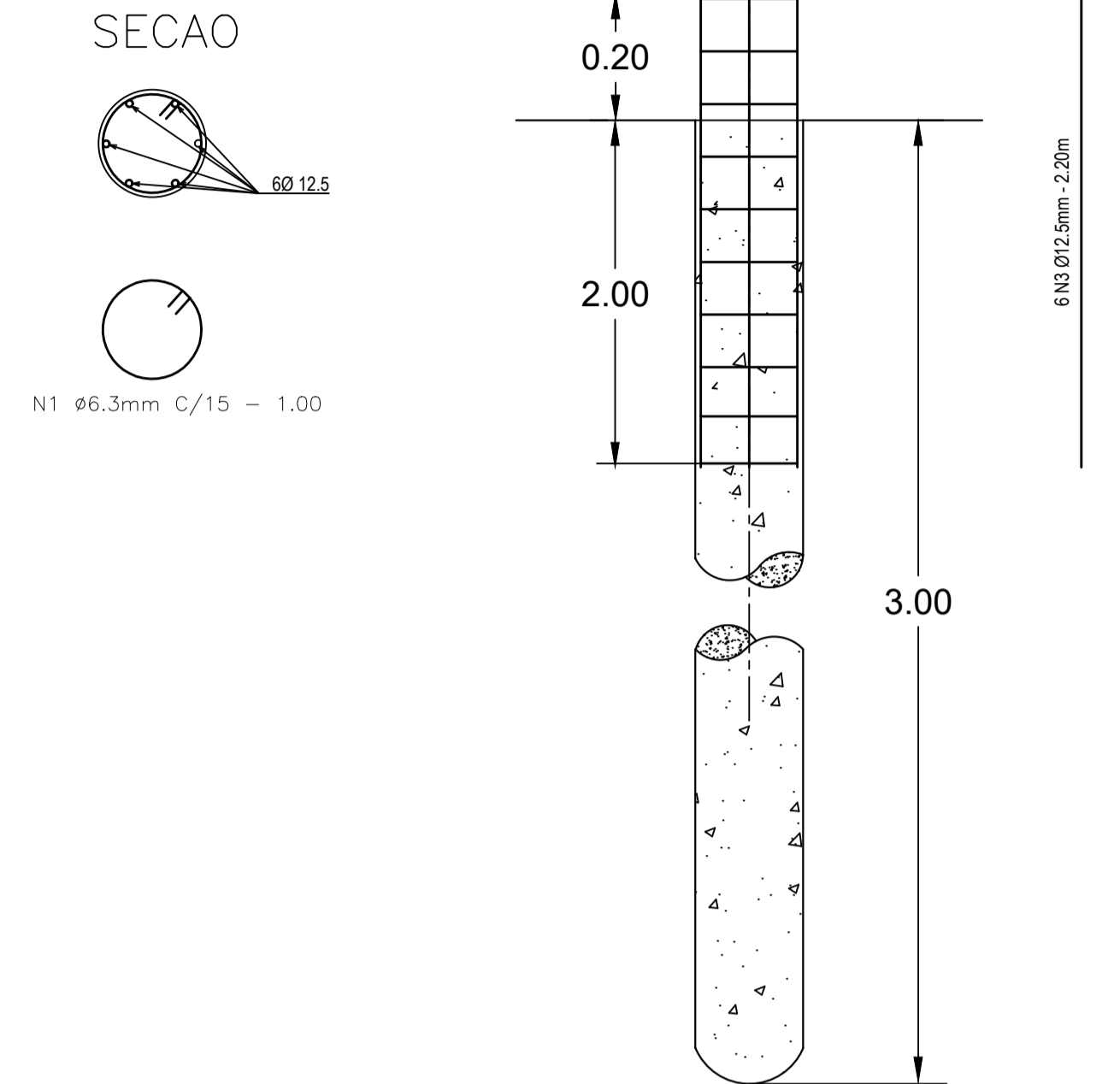


LISTA DE MATERIAL	
Descrição	Quantidade
Concreto Usinado - FCK 25	3,8 m³

LISTA DE FERROS				
N	Ø	Qntd.	Comp. (un)	Comp. (total)
1	6,3	15	100 cm	1.500 cm
2	10,0	68	313 cm	21.284 cm
3	12,50	54	220 cm	11.880 cm
4	16,0	4	80 cm	320 cm

DETALHE DAS ESTACAS - Ø30cm
SEM ESCALA



REV.	DESCRIÇÃO	DATA	APROV.



PROJETO DE ESTRUTURA
FASE: PROJETO BÁSICO

OBRA	PROJETO DE REFORMA SEPLAG
PROPRIETÁRIO	GOVERNO DO ESTADO DE MATO GROSSO
CPF/CNPJ:	
LOCAL	RUA C. BLOCO II, CENTRO POLÍTICO ADMINISTRATIVO, CUIABÁ - MT
INSCR. CADASTRAL	
AUTOR DO PROJETO	JAMIR SAMPAIO PROJ. CIVIL CREA 120058034

ASSUNTO	ESCALA	INDICADA	FOLHA
FUNDAÇÃO RES. METÁLICO 40M3			
PLANTA DE LOCAÇÃO E FORMAS	DATA	OUTUBRO/2021	01/01
BLOCO DE FUNDAÇÃO	DESENHO	JAMIR SAMPAIO	

ÁREAS	ESTATÍSTICAS			
	Tx. Ocupação	Tx. Permeab.	Coef. Aprov.	Nº de Pisos