

SINFRA
SECRETARIA DO ESTADO
DE INFRAESTRUTURA E LOGÍSTICA
ESTADO DE MATO GROSSO



RELATÓRIO DE SONDAGEM À PERCUSSÃO (SPT) Escola de Governo

OS 016/2021

INSTRUMENTO CONTRATUAL Nº 023/2020/01/01 - SINFRA

Fevereiro/2022



Consórcio
Integração

OFÍCIO Nº 009/2022/INTEGRAÇÃO

Cuiabá, 23 de fevereiro de 2022.

A Secretaria de Estado de Infraestrutura e Logística – SINFRA/MT
Sra. Rafaela Damiani
Secretária Adjunta de Cidades
Governo do Estado de Mato Grosso

Assunto: Encaminha Relatório de Sondagem à Percussão (SPT) – Escola de Governo (OS-016/2021)

Sra. Rafaela Damiani,

Apresenta-se à Secretaria de Estado de Infraestrutura e Logística o Relatório de Sondagem à Percussão (SPT) – Escola de Governo em Cuiabá/MT.

O Relatório de Execução detalha as atividades desenvolvidas no respectivo serviço de investigação geológica.

Foram empregadas 80 **(oitenta)** Horas de Serviço Técnico neste período para a realização das atividades e elaboração dos produtos aqui apresentados.

Encaminhamos anexo **mídia digital (DVD)** com os produtos e documentos produzidos neste serviço.

Colocamo-nos à disposição para quaisquer dúvidas e/ou sugestões referentes ao relatório encaminhado.

Sem mais no momento, renovamos protesto de estima e consideração.



Daniel Rabha de Souza
CONSÓRCIO INTEGRAÇÃO



SUMÁRIO

1	INTRODUÇÃO	3
2	METODOLOGIA	5
	2.1 Sondagem à Percussão	5
3	RESULTADOS	7
	ANEXO I - BOLETIM INDIVIDUAL DE SONDAÇÃO À PERCUSSÃO	9
	ANEXO II – CROQUI DE LOCAÇÃO DOS FUROS DE SONDAÇÃO	15

1 Introdução

Este relatório visa apresentar os resultados das Sondagens à Percussão, executados para a obra da Escola de Governo, em terreno localizado na cidade de Cuiabá/ MT.

Nele serão apresentados boletins de sondagens contendo dados geotécnicos que darão suporte no dimensionamento de fundações.

Foi executada 05 (cinco) sondagens à percussão no terreno. A sondagem foi distribuída, conforme croqui apresentado neste Relatório. Os boletins individuais de sondagem estão apresentados no Anexo I.

A seguir a Figura 01 apresenta uma planta de situação da área investigada.



Figura 01 – Planta de Situação do Terreno

Relatório de Sondagem à Percussão (SPT) – Escola de Governo

O furo foi locado pela conforme Croqui de Locação apresentado nesse relatório.

A tabela a seguir, apresenta a numeração do furo, sua profundidade executada e as coordenadas de locação tiradas através de GPS, sistema de coordenadas Universal Transversa de Mercator (UTM), datum WGS 1984.

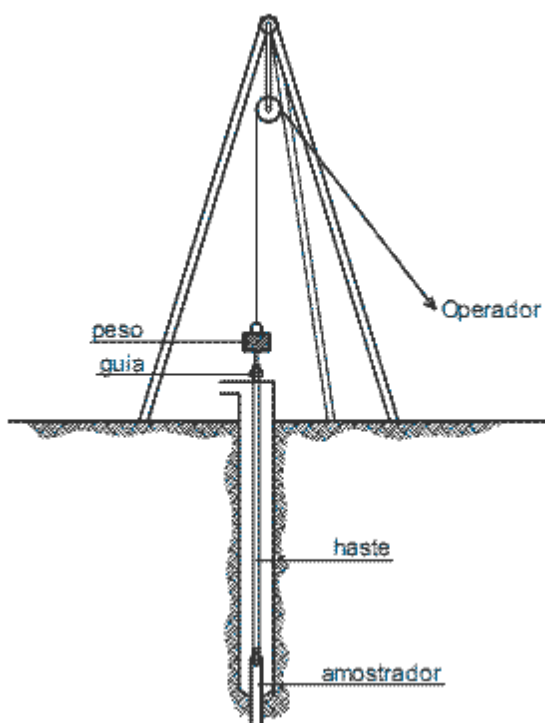
Furo de Sondagem	Profundidade (m)	Coordenadas (m)		
		N	E	Fuso
SP-01	8,15	8.278.888,000	599.245,000	21L
SP-02	8,15	8.278.914,000	599.254,000	21L
SP-03	7,25	8.278.908,000	599.263,000	21L
SP-04	8,15	8.278.896,000	599.283,000	21L
SP-05	9,24	8.278.781,000	599.140,000	21L

2 Metodologia

2.1 Sondagem à Percussão

A sondagem a percussão, também conhecida como SPT (Standard Penetration Test), é um ensaio de penetração padrão de simples reconhecimento do subsolo, utilizado para obter subsídios na definição do tipo e dimensionamento das fundações.

Figura 1 – Perfil Esquemático Sondagem SPT



O ensaio de percussão empregado consiste na circulação d'água utilizando tubos de revestimento de 2 1/2". A amostragem foi feita mediante a utilização de um barrilete amostrador padrão de diâmetro interno de 1 3/8" e externo de 2". A cravação procedeu-se por meio de golpes de um peso de 65kg caindo em queda livre de 75cm de altura. Foi anotado o número de golpes necessários para a penetração de cada 15cm do amostrador até a penetração total de 45 cm.

O índice de resistência à penetração (N) é representado pelo número de golpes necessários para a penetração dos últimos 30cm do amostrador. Este valor é

indicado como um número inteiro junto ao gráfico e é utilizado para estabelecer uma correlação com a Tensão Admissível do Solo.

Nos casos em que não ocorre penetração de 45cm do amostrador, o resultado é apresentado de forma fracionada. A penetração obtida apenas com o peso do martelo apoiado sobre a cabeça de bater corresponde a zero golpe.

As sondagens a percussão foram executadas seguindo o procedimento estabelecido na Norma Brasileira da ABNT, NBR 6484/01, até atingir o limite impenetrável e/ou critérios estabelecidos pelo CLIENTE.

3 Resultados

A seguir fotos tiradas durante a execução das sondagens:



Foto 01 – Sondagem à Percussão



Foto 02 – Sondagem à Percussão



Foto 03 – Sondagem à Percussão

Os boletins individuais das sondagens estão apresentados no Anexo I.

O Croqui de Locação dos furos de sondagem está apresentado no Anexo II.

Cuiabá/MT, 23 de fevereiro de 2022.



Engº Frederico Tavares Soares
CREA-MS 6242-D / RN. 1304267962



ANEXO I - BOLETIM INDIVIDUAL DE SONDAEM À PERCUSSÃO

PERFIL INDIVIDUAL DE SONDAGEM À PERCUSSÃO

Cliente: CONSÓRCIO INTEGRAÇÃO
Obra: ESCOLA DO GOVERNO
Local: SEPLAG - CPA - CUIABÁ/MT

Prefixo da Obra: **NE-1870**
Início: 16/02/2022
Término: 16/02/2022

Sondagem: **SP-01** **Inclinação:** VERTICAL

Amostra N.º	Profundidade do Revestimento (m)	Conversão Gráfica conf. NBR-13441	Nível D'Água	Profundidade (m)	Profundidade das Camadas (m) e N.A.	DESCRIÇÃO DO MATERIAL	N.º de Golpes para 15 cm de Penetração			Diagrama dos Índices de Penetração (golpes)
							1ª Camada	2ª Camada	3ª Camada	
1	1,90	6,50		1,00	1,45	Pedregulho silto-argiloso, marrom, medianamente compacto (Aterro)				
2			2,00		4		5	6		
3			3,00		7	10	13			
4			4,00	Silte argiloso, variegado, duro (Solo de alteração)	9	14	16			
5			5,00		18	15	18			
6			6,00		13	17	20			
7			7,00	6,39	15	20	16	$\frac{16}{9}$		
8			8,00	8,15	18	30				
9			9,00					Impenetrável à Percussão	31	

MÉTODO DE ENSAIO: NBR-6484

AMOSTRADOR PADRÃO INTERNACIONAL: Di=1 3/8"; De=2"
 Diâmetro Revestimento = 2 1/2"
 Peso Martelo = 65Kg
 Altura de Queda = 75cm
 Início de circulação de água - 2,00m
 Escavação do 1º metro utilizando TC (trado concha)

NÍVEL D'ÁGUA

PROFUNDIDADE (m): 6,50

DATA MEDIÇÃO: 16/02/22

COTA: TERRENO NATURAL

COORDENADAS (m) - datum WGS 84

FUSO	N	E
21L	8.278.888,000	599.245,000

FOLHA: 1/1	ESCALA: Vertical: 1/100 Horizontal: S/Escala	DIGITADOR: Everton Felix
		TÉCNICO: BENEDITO

APROVADO:
 Engº Frederico Tavares Soares
 CREA/MS 6242 D - RG. 130426796-2

PERFIL INDIVIDUAL DE SONDAGEM À PERCUSSÃO

Cliente: CONSÓRCIO INTEGRAÇÃO
Obra: ESCOLA DO GOVERNO
Local: SEPLAG - CPA - CUIABÁ/MT

Prefixo da Obra: NE-1870
Início: 15/02/2022
Término: 15/02/2022

Sondagem: SP-02 **Inclinação:** VERTICAL

Amostra N.º	Profundidade do Revestimento (m)	Conversão Gráfica corif. NBR-13441	Nível D'Água	Profundidade (m)	Profundidade das Camadas (m) e N.A.	DESCRIÇÃO DO MATERIAL	N.º de Golpes para 15 cm de Penetração			Diagrama dos Índices de Penetração (golpes)										
							1ª Camada	2ª Camada	3ª Camada	30 cm iniciais 30 cm finais										
1	1,90	7,10	7,10	1,00	1,45	Pedregulho silto-argiloso, variegado, pouco compacto (Aterro)														
2				2,00			2	3	5											
3				3,00			7	9	13											
4				4,00			10	15	20											
5				5,00			11	18	21											
6				6,00			13	20	17											
7				7,00			15	30	12											
8				8,00			22	30	13											
9				9,00			30													

MÉTODO DE ENSAIO: NBR-6484
 AMOSTRADOR PADRÃO INTERNACIONAL: Di=1 3/8"; De=2"
 Diâmetro Revestimento = 2 1/2"
 Peso Martelo = 65Kg
 Altura de Queda = 75cm
 Início de circulação de água - 2,00m
 Escavação do 1º metro utilizando TC (trado concha)

NÍVEL D'ÁGUA		
PROFUNDIDADE (m):	7,10	
DATA MEDIÇÃO:	15/02/22	
COTA:	TERRENO NATURAL	
COORDENADAS (m) - datum WGS 84		
FUSO	N	E
21L	8.278.914,000	599.254,000

FOLHA: 1/1
ESCALA: Vertical: 1/100
 Horizontal: S/Escala
DIGITADOR: Everton Felix
TÉCNICO: BENEDITO

APROVADO:
 Eng.º Frederico Tavares Soares
 CREA/MS 6242 D - RG. 130426796-2

PERFIL INDIVIDUAL DE SONDAGEM À PERCUSSÃO

Cliente: CONSÓRCIO INTEGRAÇÃO
Obra: ESCOLA DO GOVERNO
Local: SEPLAG - CPA - CUIABÁ/MT

Prefixo da Obra: NE-1870
Início: 15/02/2022
Término: 16/02/2022

Sondagem: SP-03 **Inclinação:** VERTICAL

Amostra N.º	Profundidade do Revestimento (m)	Convenção Gráfica conf. NBR-13441	Nível D'Água	Profundidade (m)	Profundidade das Camadas (m) e N.A.	DESCRIÇÃO DO MATERIAL	N.º de Golpes para 15 cm de Penetração			Diagrama dos Índices de Penetração (golpes)					
							1ª Camada	2ª Camada	3ª Camada	30 cm iniciais 30 cm finais					
1	1,90	6,20	6,20	1,00	1,45	Pedregulho silto-argiloso, marrom e vermelho, pouco compacto (Aterro)				10	20	30	40		
2				2,00	2,45	Silte argilo-arenoso, vermelho, rijo (Solo de alteração)	4	5	5						
3				3,00		Silte argiloso, marrom claro, duro (Solo de alteração)	4	5	6						
4				4,00			15	16	20						
5				5,00			12	18	20						
6				6,00		5,40		Silte arenoso, variegado, muito ocompacto (Rocha alterada)	13	19	18				
7				7,00		7,25	16		30						
8				8,00				Impenetrável à Percussão	20	30					
							10								

MÉTODO DE ENSAIO: NBR-6484

AMOSTRADOR PADRÃO INTERNACIONAL: Di=1 3/8"; De=2"
 Diâmetro Revestimento = 2 1/2"
 Peso Martelo = 65Kg
 Altura de Queda = 75cm
 Início de circulação de água - 2,00m
 Escavação do 1º metro utilizando TC (trado concha)

NÍVEL D'ÁGUA

PROFUNDIDADE (m):	6,20
DATA MEDIÇÃO:	16/02/22
COTA:	TERRENO NATURAL
COORDENADAS (m) - datum WGS 84	
FUSO	N E
21L	8.278.908,000 599.263,000

FOLHA: 1/1	ESCALA: Vertical: 1/100 Horizontal: S/Escala	DIGITADOR: Everton Felix	APROVADO: Engº Frederico Tavares Soares CREA/MS 6242 D - RG. 130426796-2
		TÉCNICO: BENEDITO	

PERFIL INDIVIDUAL DE SONDAGEM À PERCUSSÃO

Cliente: CONSÓRCIO INTEGRAÇÃO
Obra: ESCOLA DO GOVERNO
Local: SEPLAG - CPA - CUIABÁ/MT

Prefixo da Obra: NE-1870
Início: 16/02/2022
Término: 16/02/2022

Sondagem: SP-04 **Inclinação:** VERTICAL

Amostra N.º	Profundidade do Revestimento (m)	Convenção Gráfica conf. NBR-13441	Nível D'Água	Profundidade (m)	Profundidade das Camadas (m) e N.A.	DESCRIÇÃO DO MATERIAL	N.º de Golpes para 15 cm de Penetração			Diagrama dos Índices de Penetração (golpes)					
							1ª Camada	2ª Camada	3ª Camada	30 cm iniciais 30 cm finais					
										10	20	30	40		
1	1,90	6,85	6,85	0,50		Pedregulho areno-siltoso, marrom escuro, (Aterro)									
2				1,00	1,45	Silte argiloso, com pedregulhos médios, vermelho, mole (Solo de alteração)	2	2	3						
3				2,00			7	10	14						
4				3,00			8	12	15						
5				4,00		Silte argiloso, variegado, duro (Solo de alteração)	11	20	20						
6				5,00			12	24	15						
7				6,00	6,28		16	31							
8				7,00		Silte argiloso, variegado, duro (Rocha alterada)	17	31							
9				8,00	8,15		30	11							
9	9,00					Impenetrável à Percussão									

<p style="text-align: center;">MÉTODO DE ENSAIO: NBR-6484</p> <p>AMOSTRADOR PADRÃO INTERNACIONAL: Di=1 3/8"; De=2" Diâmetro Revestimento = 2 1/2" Peso Martelo = 65Kg Altura de Queda = 75cm Início de circulação de água - 2,00m Escavação do 1º metro utilizando TC (trado concha)</p>	NÍVEL D'ÁGUA		
	PROFUNDIDADE (m):		6,85
	DATA MEDIÇÃO:		16/02/22
	COTA: TERRENO NATURAL		
	COORDENADAS (m) - datum WGS 84		
	FUSO	N	E
21L	8.278.896,000	599.283,000	
FOLHA:	ESCALA:	DIGITADOR:	APROVADO:
1/1	Vertical: 1/100 Horizontal: S/Escala	Everton Felix	Engº Frederico Tavares Soares CREA/MS 6242 D - RG. 130426796-2
		TÉCNICO: BENEDITO	

PERFIL INDIVIDUAL DE SONDAGEM À PERCUSSÃO

Cliente: CONSÓRCIO INTEGRAÇÃO
Obra: ESCOLA DO GOVERNO
Local: SEPLAG - CPA - CUIABÁ/MT

Prefixo da Obra: **NE-1870**
Início: 17/02/2022
Término: 17/02/2022

Sondagem: **SP-05** **Inclinação:** VERTICAL

Amostra N.º	Profundidade do Revestimento (m)	Convenção Gráfica conf. NBR-13441	Nível D'Água	Profundidade (m)	Profundidade das Camadas (m) e N.A.	DESCRIÇÃO DO MATERIAL	N.º de Golpes para 15 cm de Penetração			Diagrama dos Índices de Penetração (golpes)				
							1ª Camada	2ª Camada	3ª Camada	30 cm iniciais 30 cm finais				
										10	20	30	40	
1	3,00		4,80	0,20		Concreto								
2				1,00	1,45	Silte argilo-arenoso, com pedregulhos finos e médios, marrom, muito mole (Solo de alteração)	1	1	1					
3				2,00	2,45	Pedregulho areno-siltoso, marrom escuro, medianamente compacto (Solo de alteração)	3	4	7					
4				3,00		Silte argiloso, variegado, duro (Solo de alteração)	5	8	13					
5				4,00			7	9	14					
6				5,00			9	11	15					
7				6,00		Silte argiloso, variegado, duro (Rocha alterada)	16	<u>31</u>						
8				7,00	7,25		20	<u>31</u>						
9				8,00			23	<u>31</u>						
10				9,00	9,24	Impenetrável à Percussão	18	<u>31</u>						
				10,00				9						

MÉTODO DE ENSAIO: NBR-6484
 AMOSTRADOR PADRÃO INTERNACIONAL: Di=1 3/8"; De=2"
 Diâmetro Revestimento = 2 1/2"
 Peso Martelo = 65Kg
 Altura de Queda = 75cm
 Início de circulação de água - 2,00m
 Escavação do 1º metro utilizando TC (trado concha)

NÍVEL D'ÁGUA		
PROFUNDIDADE (m):	4,80	
DATA MEDIÇÃO:	17/02/22	
COTA:	TERRENO NATURAL	
COORDENADAS (m) - datum WGS 84		
FUSO	N	E
21L	8.278.781,000	599.140,000

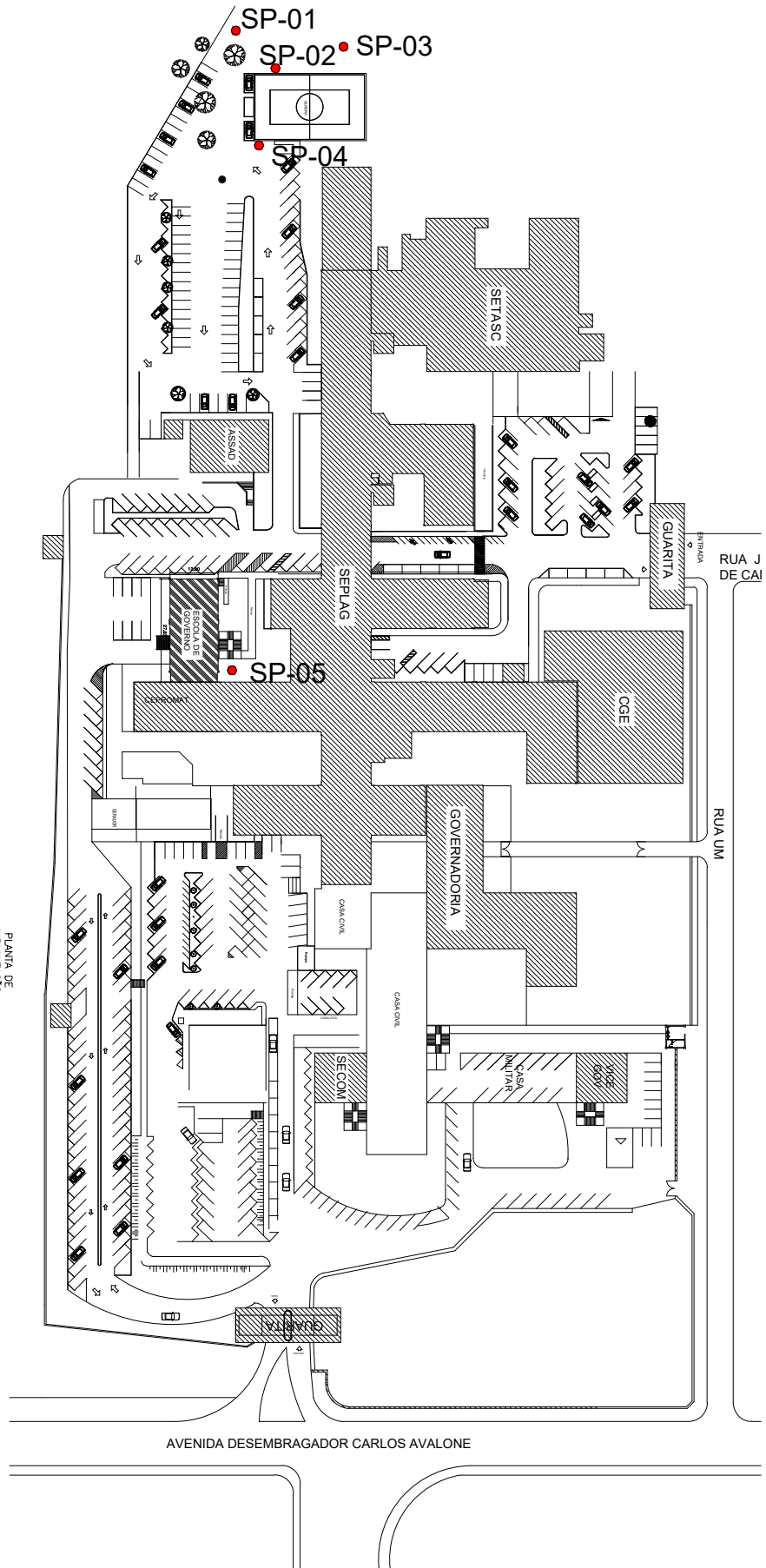
FOLHA: 1/1
ESCALA: Vertical: 1/100
 Horizontal: S/Escala
DIGITADOR: Everton Felix
TÉCNICO: BENEDITO

APROVADO:
 Engº Frederico Tavares Soares
 CREA/MS 6242 D - RG. 130426796-2



ANEXO II – CROQUI DE LOCAÇÃO DOS FUROS DE SONDAEM

PLANTA DE
IMPLANTAÇÃO
Escala 1/1000



AVENIDA DESEMBRAGADOR CARLOS AVALONE

Rua Maranhão, 166 – 10º andar, Santa Efigênia
Belo Horizonte | MG – Brasil | CEP: 30.150-330
+55(31) 3643-6975



Consórcio
Integração